

Thermoscreens



LUCHTGORDIJN T-MODELLEN VOOR VERZONKEN



INSTALLATIE-, GEBRUIKS- EN ONDERHOUDSINSTRUCTIES

Nederlands

1 INHOUD

	Pagina
1 INHOUD.....	2
2 ELEKTRISCHE VEILIGHEID.....	3
3 SPECIFICATIES.....	3
4 INLEIDING.....	4
5 INHOUD VAN DE VERPAKKING.....	5
6 BENODIGD GEREEDSCHAP.....	5
7 INSTALLATIE.....	6
8 WATERVERWARMDE MODELLEN.....	9
9 INSTALLATIE AFSTANDSBEDIENING.....	10
10. INSTELLINGEN AFSTANDSBEDIENING.....	10
11. EXTERNE REGELAARS.....	11
12. SYSTEMEN MET MEERDERE LUCHTGORDIJNEN.....	12
13. SYSTEEMCONFIGURATIE.....	13
14. SELECTIE VENTILATORSNELHEID.....	14
15. GEBRUIK AFSTANDSBEDIENING.....	15
16. HET SYSTEEM IN BEDRIJF STELLEN.....	17
17. AFTEKENEN.....	17
18. FOUTMELDINGEN.....	18
19. SERVICE & ONDERHOUD.....	19
20. GARANTIE.....	20
BIJLAGE 1A — AFMETINGEN VAN HET T-LUCHTGORDIJN MET STANDAARD INBOUWROOSTER.....	21
BIJLAGE 1B— AFMETINGEN VAN HET T-LUCHTGORDIJN MET BREDER INBOUWROOSTER.....	22
BIJLAGE 2A — BEDRADINGSSCHEMA T1000E9R, T1000E12R, T1500E12R en T1500E18R.....	23
BIJLAGE 2B — BEDRADINGSSCHEMA T2000E18R.....	24
BIJLAGE 2C — BEDRADINGSSCHEMA T2000E24R.....	25
BIJLAGE 2D — BEDRADINGSSCHEMA T1000WR, T1500WR en T2000WR.....	26
BIJLAGE 2E — BEDRADINGSSCHEMA T1000AR, T1500AR en T2000AR.....	27
21. VERKLARING VAN OVEREENSTEMMING.....	28

2 ELEKTRISCHE VEILIGHEID

Elektrische voeding en bedrading van het luchtgordijn

Alle elektrische bedradingen en aansluitingen MOETEN worden uitgevoerd door een competente en gekwalificeerde elektricien overeenkomstig de geldende landelijke en plaatselijke bedradingrichtlijnen en/of plaatselijke voorschriften.

- Er moet een 1- of 3-fase-ontkoppeling worden geplaatst met een contactscheiding van ten minste 3 mm op alle polen in de stroomtoevoer naar het luchtgordijn. Deze moet worden geplaatst op een toegankelijke plaats naast de unit.
- Het toestel wordt met een kabel op de netvoeding aangesloten. Deze kabels moeten de correcte classificatie wat betreft de maximale belasting hebben.
- Alle voedingskabels, stroomonderbrekers en andere elektrische componenten moeten de correcte afmetingen hebben voor het geïnstalleerde model luchtgordijn, zie Hoofdstuk 3: Specificaties.
- Voor modellen die werken met een 3-fase voeding (zie Hoofdstuk 3: Specificaties) is een neutrale aansluiting vereist (3N~).
- Er moet een (IP21) 25 mm wartel of kabelafdichting worden gebruikt voor de stroomtoevoer naar het luchtgordijn.
- Zie het bedradingsschema voor de aansluiting van de elektrische aanvoer en controle kabels op het luchtgordijn. Het luchtgordijn moet worden geaard.

3 SPECIFICATIES

Tabel 1

Modelnr. luchtgordijn	Elektrische voeding (V/ph/Hz)	Nominaal ingaand vermogen (kW)	Nominale stroom per fase (A)	Warmteafgifte [Laag/Hoog] (kW)	Gewicht (kg)
T1000AR	230/1/50	0.25	1.1	N/A	27
T1500AR	230/1/50	0.35	1.7	N/A	40
T2000AR	230/1/50	0.45	2.0	N/A	50
T1000WR	230/1/50	0.25	1.1	6.0 / 12.0	29
T1500WR	230/1/50	0.35	1.7	9.0 / 18.0	42
T2000WR	230/1/50	0.45	2.0	12.0 / 24.0	53
T1000E9R	400/3/50	9.25	14.1	6.0 / 9.0	28
T1000E12R	400/3/50	12.25	18.7	6.0 / 12.0	28
T1500E12R	400/3/50	12.35	18.9	6.0 / 12.0	41
T1500E18R	400/3/50	18.35	27.9	9.0 / 18.0	41
T2000E18R	400/3/50	18.45	28.1	12.0 / 18.0	52
T2000E24R	400/3/50	24.45	36.8	12.0 / 24.0	52

4. INLEIDING

Thermoscreens, dat is opgericht in de jaren '60 van de vorige eeuw, is een toonaangevende fabrikant van luchtgordijnen die naar meer dan 60 landen exporteert.

Het T-assortiment luchtgordijnen is, net als al onze andere producten, ontworpen met energie-efficiëntie als uitgangspunt.

De T-modellen met de uitgangen ER, WR of AR zijn ontworpen voor in een gebouw, horizontaal boven een deuropening.

Ze mogen niet aan de buitenkant van een gebouw, in een kast of op een andere manier ingebouwd worden gemonteerd.

Graag de onderstaande gegevens invullen voor toekomstige referentie:

Aankoopdatum
Plaats van aankoop
Serienummer

Wanneer u aanspraak wilt maken op garantie, dan heeft u daarvoor het aankoopbewijs nodig.



Thermoscreens bv
Postbus 15
9288 ZG Kootstertille
Nederland

E-mail: info@thermoscreens.nl — <http://www.thermoscreens.com>

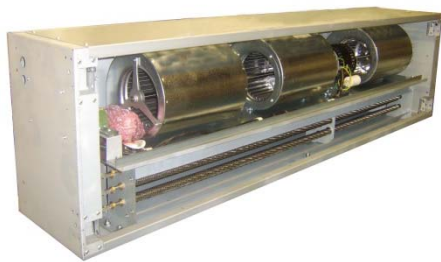
Tel: +31 (0) 512 33 5555 — Fax: +31 (0) 512 33 1424

5. INHOUD VAN DE VERPAKKING

De onderstaande onderdelen worden in de verpakking meegeleverd.

OPMERKING: wanneer er onderdelen ontbreken of zijn beschadigd, neem dan contact op met uw leverancier.

T-luchtgordijn voor



Ecopower-afstandsbediening
(voor elektrisch verwarmde en
waterverwarmde toestellen)



Ecopower-afstandsbediening
(voor ambient toestellen)



Geleverd met 6 m
RJ-bedieningskabel

Verzonken grill



De verzonken grill wordt
apart geleverd

3-Poorts Ventiel
(voor waterverwarmde toestellen)



Wordt in de leidingen
op het luchtgordijn
gemonteerd door de
installateur

Buitentemperatuurthermostaat
(optioneel – geleverd door installateur)



Gebruikt voor eenvoudige
weersafhankelijke regeling
(schakelt verwarming op warmere dagen uit)

6. BENODIGD GEREEDSCHAP

De volgende gereedschappen zijn benodigd voor de installatie:

- Platkopschroevendraaiers
- Kruikopschroevendraaiers
- 10 mm moersleutel
- Verstelbare moersleutel
- Elektrische boormachine
- Ladder
- Geschikt hefapparaat
- Geschikt gereedschap voor het zagen van een gat in het plafond

7. INSTALLATIE

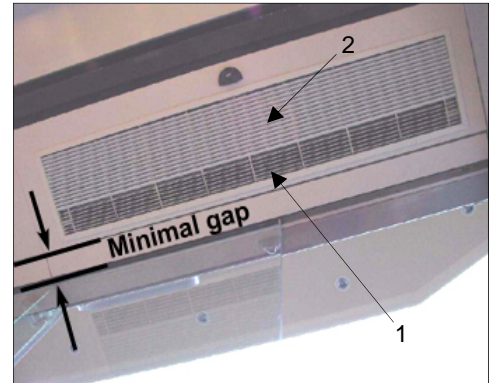
Het luchtgordijn is ontworpen om in openingen in een plafond of achter schotten in een gebouw te verzinken en moet horizontaal boven een deuropening geplaatst worden. Het mag niet buiten het gebouw worden geïnstalleerd.

7.1 Plaats

Bevestig het luchtgordijn boven en zo dicht mogelijk bij de deuropening, met:

- de verzonken grill niet meer dan 3m boven het vloerniveau
- het luchtuitlaatgedeelte (zie 1, Afb.1) van de verzonken grill zo dicht mogelijk bij de deuropening en het luchtinlaatgedeelte (zie 2, Afb.1) zo ver mogelijk van de deuropening.

Pas op voor de bovenranden van deuropeningen, permanente balken, apparaten om deuren te openen/sluiten, etc. die de luchtstroom kunnen verstoren en de locatie van de eenheid kunnen beïnvloeden.



OPMERKING: om het luchtgordijn goed te laten functioneren moet de deuropening kleiner zijn dan de breedte van de luchtstroom.

7.2 Plafondophanging

Stap 1 Maak, afhankelijk van het feit of een standaardrooster of een breder inbouwrooster wordt gebruikt, een breder inbouwrooster wordt gebruikt, een uitsparing in het plafond met de afmetingen die zijn vermeld in Bijlage 1. Maak, indien nodig, inkepingen in de behuizing van het luchtgordijn om de schroeven te kunnen verzinken.

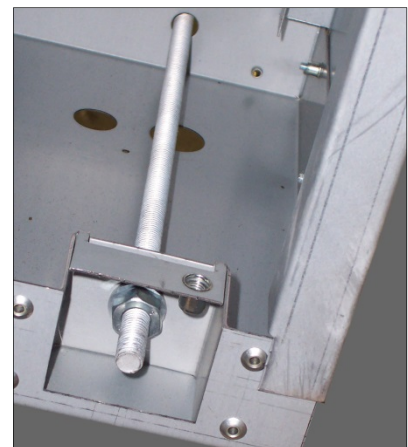
OPMERKING: Bij LPHW-modellen moeten de stangen boven het luchtgordijn worden geplaatst. Zorg voor voldoende toegang en hoogte binnen het gat in het plafond om dit te doen.

Stap 2 Bevestig M10-draadstangen (niet meegeleverd) door de 2 gaten aan elk uiteinde van de bovenste behuizing (zie Afb. 2). Voer de stangen door de behuizing en bevestig deze aan bevestigingsbeugels in de buurt van de onderzijde van de unit (zie Afb. 3, omhoog in het luchtgordijn). Gebruik M10-borgmoeren aan weerszijden van de bevestigingsbeugels om de hangstangen te zekeren. Er wordt een extra draadstang gemonteerd op een 1,5 m.-unit en twee extra draadstangen op een 2 m.-unit, zie Bijlage 1.

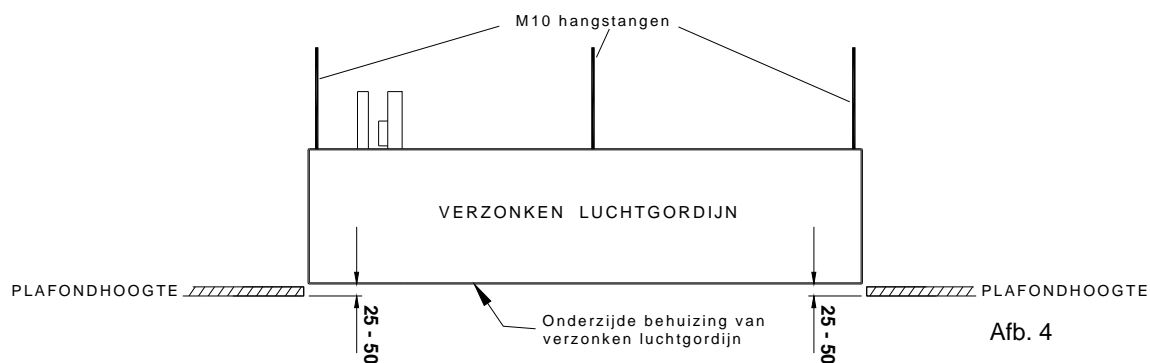
OPMERKING: Laat de hangstangen niet onder de onderzijde van de unit uitsteken, omdat anders het inbouwrooster niet goed past.



Afb. 2



Afb. 3



Stap 3 Bevestig bij het installeren van model T1500R een 5^e M10-draadstang in het bevestigingspunt midden in de unit. Bevestig voor model T2000R de 5^e en 6^e draadstang, zie Bijlage 1 en Afb.4

Stap 4 Zet alle stangen vast op een daarvoor geschikte constructie, die sterk genoeg is om het gewicht van de unit te dragen (zie Hoofdstuk 3: Specificaties voor gewichten).

Stap 5 Pas de hoogte van de unit aan via de hangstangen, zodat de onderzijde van de behuizing tussen 25 en 50 mm in het plafond valt, zoals aangegeven op Afb. 4. Zorg ervoor dat de unit waterpas hangt.

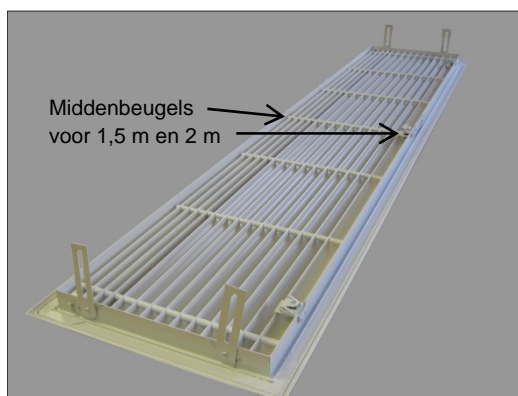
WAARSCHUWING: het valt volledig onder de verantwoordelijkheid van de installateur om ervoor te zorgen dat de bevestigingsplaatsen en het gebruikte ophangstelsel geschikt zijn voor het te installeren luchtgordijn.

7.3 Het inbouwrooster aan het luchtgordijn bevestigen

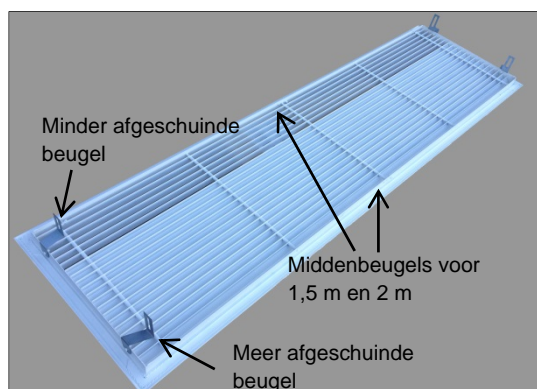
Het inbouwrooster bestaat uit:

- Metalen frame
- Standaard met scharnier of breder aan-/afzuigrooster
- Bevestigingsbeugels met sleuven

De T1000R bevat vier bevestigingsbeugels met sleuven, de T1500R en de T2000R zes (zie Afb. 5a en Afb 5b).



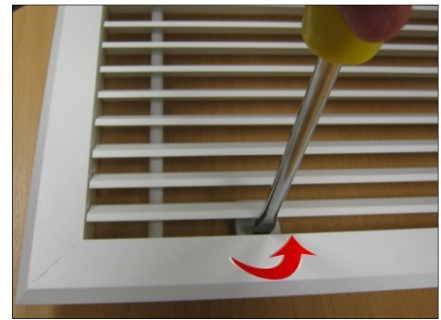
Afb. 5a; standaardbreedte



Afb. 5b; breder rooster

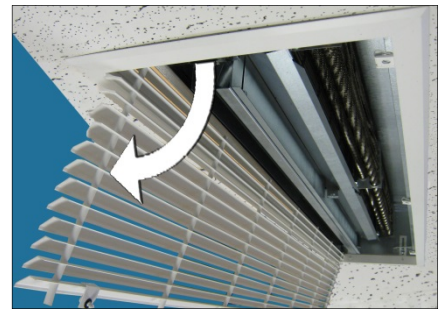
Bevestig het rooster als volgt:

Stap 1 Open het scharnierende aanzuigrooster met een gewone schroevendraaier om de sluitingen een kwartslag los te draaien (zie Afb. 6). De T1000R bevat twee sluitingen en de T1500R en T2000R drie. Voordat u het roosterframe in de juiste positie optilt, verwijdert u vier (zes op de T1500R/T2000R) M6-bouten die aan de binnenzijde van het luchtgordijn zijn bevestigd.



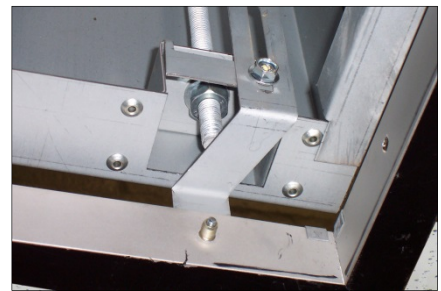
Afb. 6

Stap 2 Zorg ervoor dat het rooster in de juiste richting draait (afzuiging het dichtst bij de deuropening). Til het inbouwrooster omhoog door de uitsparing in het plafond.



Afb. 7

Stap 3 Bevestig het rooster met behulp van de M6-bouten die u in stap 1 hebt verwijderd. Steek elke bout door beugels met de sleuven, zoals aangegeven in Afb 8. Ter illustratie staan op Afb. 8 de details van een breder inbouwrooster. Houd het scharnierende rooster open en pas de hoogte van het roosterframe aan via de sleuven in elke beugel. Houd het scharnierende rooster open en pas de hoogte van het roosterframe aan via de sleuven in elke beugel. Het frame sluit dicht tegen het plafond zonder dat er rondom ruimte is.



Afb. 8

Stap 4 Als u niet wilt dat de uitlaatlucht opnieuw circuleert binnen het luchtgordijn, kunt u een schuifplaat omlaag of omhoog bewegen (zie Afb. 9). Voor het afstellen van deze plaat draait u de M6-bouten aan beide uiteinden los, schuift u de plaat uit zodat deze de bovenzijde van het rooster over de gehele lengte raakt, en draait u de bouten weer aan. Het is noodzakelijk om het scharnierende rooster te sluiten om te meten waar de schuifplaat moet worden aangebracht.



Afb. 9

Stap 5 Als de bovenstaande stappen zijn uitgevoerd, kunt u het scharnierende rooster sluiten en alle sluitingen een kwartslag draaien.



Afb. 10

OPMERKING: open de binnenkant van het scharnierende rooster voor toegang tot de elektrische aansluitingen voor service en onderhoud.

8. WATERVERWARMDE MODELLEN

Voor waterverwarmde modellen dient u ervoor te zorgen dat waterafsluiters worden geplaatst in de stroom- en retourpijpen naast het luchtgordijn en dat ze correct zijn aangesloten overeenkomstig het schema in Bijlage 1.

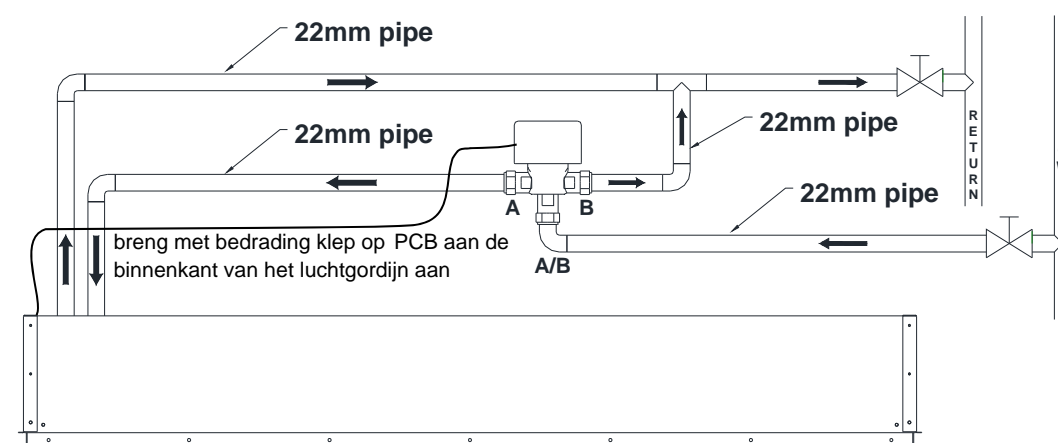
De waterdoorstroomsnelheden en drukvallen voor maximale warmteafgifte van het luchtgordijn voor het plaatsen van de waterleidingen en de pomp staan vermeld in tabel 2 hieronder.

Tabel 2

Luchtgordijn	Waterdoorstroomsnelheid (l/min bij 82/71°C)	Waterdrukval (kPa)
T1000WR, 2-row (12kW)	15.6	16.1
T1500WR, 2-row (18kW)	23.4	10.4
T2000WR, 2-row (24kW)	31.2	16.3
Luchtgordijn	Waterdoorstroomsnelheid (l/min bij 60/40°C)	Waterdrukval (kPa)
T1000WR, 3-row (12kW)	8.6	8.3
T1500WR, 3-row (18kW)	12.9	18.2
T2000WR, 3-row (24kW)	17.1	15.0

OPMERKING: de waterdrukval is de drukval bij de doorstroom- en retourleidingen van het luchtgordijn en heeft ook betrekking op de spoel en de klep in de liedingen naar de eenheid. De waterdoorstroomsnelheden en drukvallen bij verschillende watertemperaturen kunnen worden berekend met behulp van het spoelberekening-sprogramma van Thermoscreens. Ga naar de Thermoscreens-website voor meer informatie.

De installateur moet de 3-weg klep in de leidingen van het verwarmingssysteem aansluiten zoals getoond in Afb. 11 hieronder:



Afb. 11

9. INSTALLATIE AFSTANDSBEDIENING

Bevestig de Ecopower-afstandsbediening op een goed bereikbare plaats direct op de wand of in een schakelkast.

9.1 Wandmontage

- Stap 1** Draai de schroef bovenop de afstandsbediening los met een schroevendraaier en trek de achterkant van de behuizing weg (zie Afb. 12).
- Stap 2** Voer een uiteinde van de RJ-bedieningskabel door de achterkant van de behuizing, zet hem vast en schroef de achterkant van de behuizing op de wand met daarvoor geschikte bevestigingen (niet meegeleverd).
- Stap 3** Sluit de RJ-stekker aan op de RJ-connector op de printplaat in de afstandsbediening.
- Stap 4** Zet de voorkant van de behuizing op zijn plaats.



Afb. 12

9.2 Montage in schakelkast

- Stap 1** Draai de schroef bovenop de afstandsbediening los met een schroevendraaier en trek de achterkant van de behuizing weg (zie Afb. 12).
- Stap 2** Voer een uiteinde van de RJ-bedieningskabel door de schakelkast, voer de RJ-bedieningskabel door de achterkant van de behuizing en zet de achterkant van de behuizing vast op de schakelkast met 2 schroeven (niet meegeleverd) (zie Afb. 13).
- Stap 3** Sluit de RJ-stekker aan op de RJ-connector op de printplaat in de afstandsbediening.
- Stap 4** Zet de voorkant van de behuizing op zijn plaats.



Afb. 13

OPMERKING: voor optionele instellingen van de afstandsbediening zie Hoofdstuk 9.

10. INSTELLINGEN AFSTANDSBEDIENING

Op de achterkant van de printplaat van de Ecopower-afstandsbediening vindt u vier DIP-schakelaars met de volgende optionele functies, zie Tabel 3:

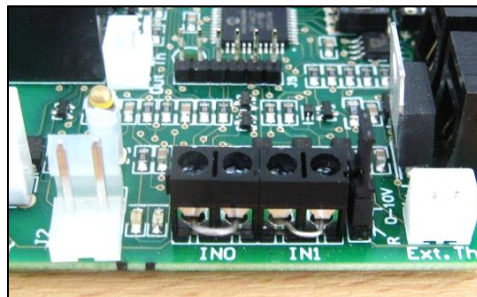
Tabel 3

DIP	Eigenschap	Uitleg	Standaard	Opmerkingen
1	Reset bij opstarten	Bij een stroomstoring blijven alle instellingen van de afstandsbediening behouden.	OP ON=OP	WAARSCHUWING! – De ventilatoren gaan uit zichzelf draaien wanneer de stroom weer wordt ingeschakeld
2	Uitschakelen ventilator wanneer koud	Bij het bereiken van de ingestelde temperatuur worden de ventilatoren uitgeschakeld (geldt alleen voor de AUTO-stand).	AF	
3	Nooit koud blazen	Luchtgordijn verwarmt altijd in AUTO-stand	AF	Schakelt niet over naar ambient-stand
4	Regeling ruimtetemperatuur	Schakelt de ruimtetemperatuursensor in de afstandsbediening in	AF	Schakelt alle andere temperatuursensoren uit

11. EXTERNE REGELAARS



11.1 Afstandsbedieningcontacten IN0, IN1

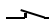




De aansluitingen IN0 en IN1 op de printplaat van de Ecopower in het luchtgordijn kunnen worden gebruikt voor verschillende besturingsmethoden met behulp van spanningsvrije contacten op afstand (zie Afb. 9). Hiermee kan bijvoorbeeld in/uit worden geschakeld via een timer of digitale GBS/uitgangscontact, in combinatie met een deurschakelaar voor eenvoudige weersafhankelijke regeling, om de verwarming uit te schakelen wanneer de buitentemperaturen omhoog gaan. Tabel 4 laat de verschillende functies zien:



Afb. 14

Tabel 4

Functie	IN0		Opmerkingen
			
Afstandsbediening Aan/uit (INHIBIT)	Eenheid werkt normaal in MANUAL-stand of AUTO-stand van de afstandsbediening	Eenheid schakelt na 15 s, met ventilator aan op ventilatorsnelheid Medium, indien DIP 2 = AF	Gebruik de afstandsbediening om de unit in te stellen en berg hem daarna zo nodig op.* Aan/uit wordt vervolgens uitgevoerd via IN0 met een volt-vrij contact van de afstandsbediening.

Functie	IN1		DIP 4	IN0	Opmerkingen
					
Deur Schakelaar Besturing	Na 30 s is de verwarming uitgeschakeld en de ventilator schakelt naar lage snelheid	Eenheid werkt normaal in MANUAL-stand of AUTO-stand van de afstandsbediening	OP	 ✓	Deur open: -  Normale regeling Deur gesloten: -  Verwarming uit Lage ventilatorsnelheid
Zomer Winter	Eenheid werkt normaal in MANUAL-stand of AUTO-stand van de afstandsbediening <i>KOUDE DAG</i>	Verwarming wordt direct uitgeschakeld, Ventilatorsnelheid werkt normaal vanuit de afstandsbediening <i>WARME DAG</i>	AF	 *	Eenvoudige weerafhankelijke regeling met behulp van een buitentemperatuurthermo staat met spanningsvrije contacten (Zie paragraaf 11.3)

OPMERKING: Draad spanningsvrij, afstandsbedieningcontacten naar 2-weg schoefaansluitingen IN0 en IN1 met behulp van 2-aderige kabel.

WAARSCHUWING: Sluit geen spanning aan op de contacten IN0 en IN1 omdat dit de printplaat van de Ecopower in het luchtgordijn kan beschadigen.

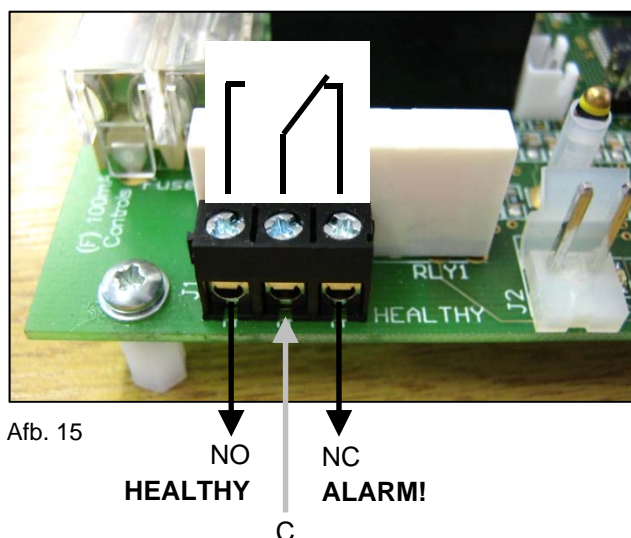
***OPMERKING:** De Ecopower-afstandsbediening moet aangesloten blijven, anders werkt het luchtgordijn niet. Een optionele insteek-EEPROM is beschikbaar bij Thermoscreens zodat de afstandsbediening kan worden losgekoppeld terwijl het luchtgordijn blijft werken. Ga naar de Thermoscreens-website voor meer informatie.

11.2 Indicatie doorgeslagen oververhittingsbeveiliging

Bij elektrisch verwarmde luchtgordijnen beschikt de printplaat van de Ecopower over een foutindicatiesignaal voor het geval de oververhittingsbeveiliging van de elektrische verwarmingsunit doorslaat.

Spanningsvrije overgangscontacten (6A 250VAC 30VDC) kunnen worden aangesloten via de 3-weg schroefaansluiting "HEALTHY" (zie Afb. 15).

Raadpleeg paragraaf 18.1: Thermische beveiliging, voor informatie over het resetten van een doorgeslagen oververhittingsbeveiliging



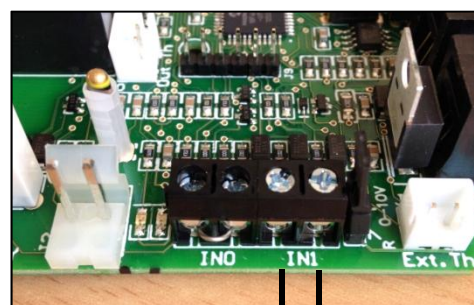
Afb. 15

11.3 Weersafhankelijke regeling (zomer/winter)

Om verwarmingsenergie op warmere dagen te besparen kan gebruik worden gemaakt van de weersafhankelijke regeling (zomer/winter). Plaats een buitentemperatuurthermostaat met spanningsvrije contacten (geleverd door de installateur) op een naar het noorden wijzende muur.

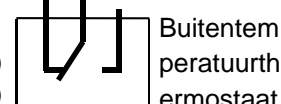
Gebruik een 2-aderige kabel om de buitentemperatuurthermostaat aan te sluiten op de 2-weg aansluiting IN1 op de printplaat van de Ecopower (zie Afb.16)

Stel DIP 4 op de printplaat van de Ecopower in op AF zoals te zien is in tabel 4, (zie paragraaf 11.1: Afstandsbedieningcontacten IN0, IN1).



Afb. 16

Schakelcontact gesloten = verwarming ingeschakeld (koude dag)
Schakelcontact open = verwarming uitgeschakeld (warme dag)



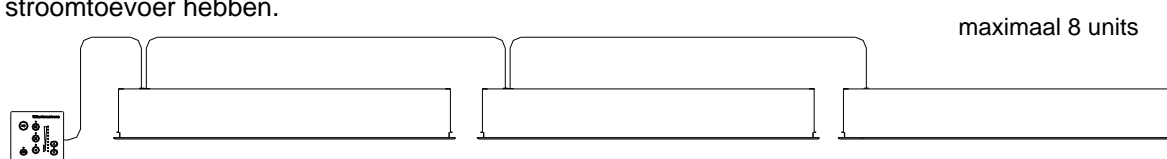
Buitentemperatuurthermostaat

WAARSCHUWING: Sluit geen spanning aan op contact IN1 omdat dit de printplaat van de Ecopower kan beschadigen.

OPMERKING: Voor hogere energiebesparingen is bij Thermoscreens een meer geavanceerde methode beschikbare voor weersafhankelijke regeling. Met behulp van een opwarmingscurve wordt de temperatuur van de uitgeblazen lucht van het luchtgordijn afgestemd op de temperatuur van de buitenlucht. Ga naar de Thermoscreens-website voor meer informatie.

12. SYSTEMEN MET MEERDERE LUCHTGORDIJNEN

Voor master/slave-regeling sluit u de units op elkaar aan met de Thermoscreen RJ-verlengkabels (niet meegeleverd) zoals weergegeven in Afbeelding 17 hieronder. Ieder luchtgordijn moet zijn eigen stroomtoevoer hebben.



Afb. 17

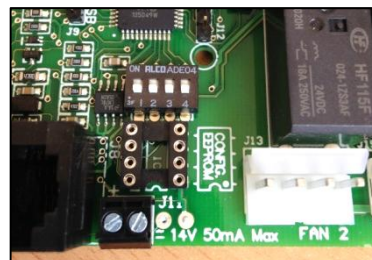
13. SYSTEEMCONFIGURATIE

13.1 Optionele functies

WAARSCHUWING: isoleer het luchtgordijn en koppel de stroomtoevoer los voordat u wijzigingen aanbrengt.

De DIP-schakelaars die zijn bevestigd op de printplaat van de Ecopower van het luchtgordijn (zie Afb. 18) bieden de volgende optionele functies, zoals hieronder beschreven:

- Vergrendeling ventilatorverwarming
- Doordraaien van ventilator uitschakelen
- Thermostaat-master (voor master/slave-installaties)
- Weersafhankelijke regeling (zomer/winter)
- Deurschakelaar:



Afb. 18

Eigenschap	DIP-instelling	Standaard	Opmerkingen
<p>Vergrendeling verwarming ventilator Hiermee kan de ventilatorsnelheid de warmteafgifte van elektrisch verwarmde units regelen.</p> <p>Wanneer een lage of gemiddelde ventilatorsnelheid wordt gekozen, resulteert dat in een lagere warmteafgifte. Hoge verwarming werkt alleen bij hoge ventilatorsnelheid.</p>	<p>DIP 1</p> <p>ON</p> <p>1 2 3 4</p>	<p>OP</p> <p>De warmteafgifte wordt geregeld door de ventilatorsnelheid.</p>	<p>Deze functie wordt alleen gebruikt voor elektrisch verwarmde luchtgordijnen om zeer hoge luchttemperaturen te beperken.</p> <p>Stel DIP1 in op OFF als de unit waterverwarmd of ambient is.</p>
<p>Doordraaien van ventilator uitschakelen De 2 minuten doordraaitijd van de ventilator na uitschakeling kan worden in- of uitgeschakeld voor elektrisch verwarmde luchtgordijnen.</p>	<p>DIP 2</p> <p>ON</p> <p>1 2 3 4</p>	<p>AF</p> <p>Ventilator draait op gemiddelde snelheid ingeschakeld.</p>	<p>Mag alleen worden gebruikt voor waterverwarmde en ambient-luchtgordijnen. De DIP2 van alle luchtgordijnen moet zijn ingesteld op ON om doordraaien van de ventilator uit te schakelen.</p>
<p>Thermostaat master Voor master/slave-installaties. Alleen de luchtsensor in het master-luchtgordijn wordt gebruikt voor het meten van de luchttemperatuur</p> <p>Zet DIP-schakelaar 3 in het luchtgordijn dat wordt gebruikt als de master-unit op ON.</p>	<p>DIP 3</p> <p>ON</p> <p>1 2 3 4</p>	<p>AF</p> <p>Luchtgordijnen in master/slave-systemen werken allemaal onafhankelijk van elkaar.</p>	<p>Aanzuigensensoren in alle slave-luchtgordijnen worden genegeerd.</p> <p>Vorkomt dat sommige units koude en sommige units warme lucht blazen in master/slave-systemen voor grotere deuropeningen.</p>
<p>Weersafhankelijke regeling of deurschakelaar</p> <p>Eenvoudig Weersafhankelijke regeling voor energiebesparing.</p> <p><u>of</u> Deurschakelaar.</p>	<p>DIP 4</p> <p>ON</p> <p>1 2 3 4</p>	<p>AF</p> <p>Weersafh. regeling IN1</p> <p>OP</p> <p>Deurschakelaar IN1</p>	<p>Zie paragraaf 11.1 Afstandsbedieningcontacten IN0 en IN1 voor meer informatie</p> <p>Besturing weercompensatie is hetzelfde als de besturing zomer/winter</p>

OPMERKING: ■ — De zwarte rechthoek is de beweegbare kop van de DIP-schakelaar.

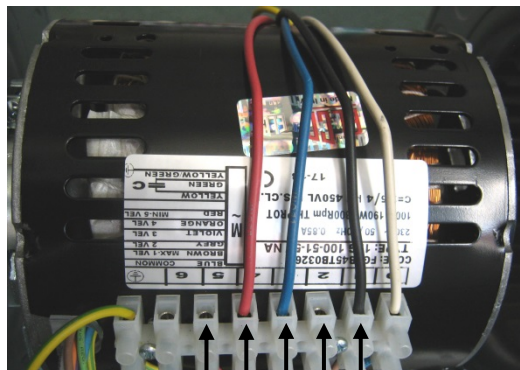
OPMERKING: Er is een aantal geavanceerde in de fabriek gemonteerde insteekopties beschikbaar bij Thermoscreens om de werking van de Ecopower-printplaatregelaar in het luchtgordijn te verbeteren. Dit zijn onder andere geavanceerde weersafhankelijke regeling met behulp van een opwarmingscurve, temperatuurregeling van de uitgeblazen lucht, ECObus® Modbus GBS-regeling, modulerende warmteafgifte en EEPROM's voor niet-standaard regelmethodes. Ga naar de Thermoscreens-website voor meer informatie.

14. SELECTIE VENTILATORSNELHEID

Wanneer nodig selecteert u de ventilatorsnelheid bij de inbedrijfsstelling overeenkomstig de omgevingsomstandigheden en de geluidsniveaus in de ruimte.

De fabrieksinstellingen van de 3 ventilatorsnelheden zijn als volgt:

- HOGE ventilatorsnelheid (zwarte draad) is aangesloten op motoraftappunt 1 (aftappunt voor hoogste motorsnelheid)
- GEMIDDELDE ventilatorsnelheid (blauwe draad) is aangesloten op motoraftappunt 3
- LAGE ventilatorsnelheid (rode draad) is aangesloten op motoraftappunt 4



motoraftappunten: 5 4 3 2 1

Stel de ventilatorsnelheden in overeenkomstig tabel 5 hieronder.

(Raadpleeg ook de bedradingsschema's in Bijlage 2)

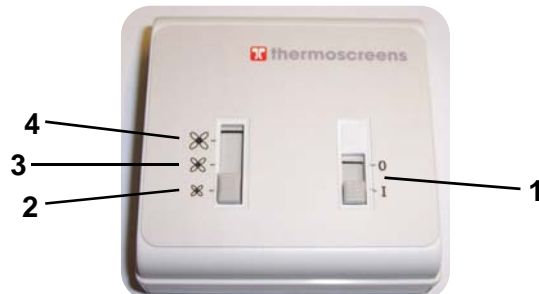
Tabel 5

Ventilatorsnelheid (luchtgordijn zoals geleverd)	Motorsnelheid-aftappunt	Maximale montagehoogte luchtgordijn (m)	Geluidsdrukniveau van luchtgordijn [dB(A) op 3 m]	Luchtdoorstromingssnelheid (m ³ /h)
HOOG (zwarte draad)	1 (hoogste snelheid)	3.0	T1000R - 57 T1500R - 58 T2000R - 59	2000 3000 4000
	2	2.8	T1000R - 56 T1500R - 56 T2000R - 57	1890 2685 3815
	3	2.5	T1000R - 54 T1500R - 54 T2000R - 55	1730 2500 3570
GEMIDDELD (blauwe draad)	3	2.5	T1000R - 54 T1500R - 54 T2000R - 55	1730 2500 3570
	4	2.2	T1000R - 52 T1500R - 52 T2000R - 53	1445 1990 3075
LAAG (rode draad)	4	2.2	T1000R - 52 T1500R - 52 T2000R - 53	1445 1990 3075
	5 – (laagste snelheid)	2.0	T1000R - 50 T1500R - 51 T2000R - 52	1255 1600 2765

Geluidsdruk niveaus dB(A) op 3 m afstand zijn voor een enkel luchtgordijn gemonteerd op de maximale montagehoogte, in een ruimte met gemiddelde akoestische karakteristieken zoals gedefinieerd in CIBSE Gids B5 (nagalmtijd 0,7 s bij 1 kHz) en een ruimteomvang gelijkwaardig aan 8 luchtwisselingen per uur (ac/u). Er moet bij het kiezen van luchtgordijnen voor een installatie rekening worden gehouden dat de geluidsniveaus meerdere dB hoger kunnen zijn wanneer hij lager wordt gemonteerd, wanneer de ruimte 'akoestischer' is (d.w.z. harde oppervlakken, geen meubilair of andere absorberende materialen), wanneer de ruimte kleiner is dan 8 ac/u-equivalent of een combinatie van deze factoren. De geluidsniveaus worden eveneens hoger wanneer meer dan één luchtgordijn is geïnstalleerd bij dezelfde deuropening (bijv. +3 dB(A) voor 2 gelijke puntbronnen: direct veld).

15. GEBRUIK AFSTANDSBEDIENING

15.1 Afstandsbediening (voor ambient toestellen)



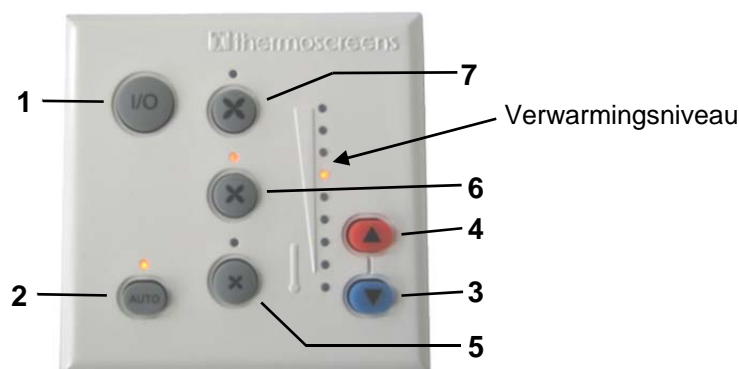
1 Aan/uit

Zet het luchtgordijn aan of uit.

2, 3 & 4 Ventilatorsnelheid

Schakel de ventilatorsnelheid tussen laag, gemiddeld en hoog.

15.2 Afstandsbediening (voor elektrisch verwarmde en waterverwarmde toestellen)



Gebruik de afstandsbediening als volgt om het luchtgordijn te bedienen:

1 Aan/uit

Zet het luchtgordijn aan of uit.

OPMERKING: Wanneer een elektrisch verwarmd luchtgordijn bezig is met verwarmen terwijl hij wordt uitgeschakeld, dan draait de ventilator ongeveer twee minuten door om de overtollige warmte af te voeren.

2 Handmatig/automatisch

Schakelt tussen de handmatige en de automatische stand.

De Auto On-indicator-LED brandt in de automatische stand en niet in de handmatige stand.

3 & 4 Regeling warmteniveau

Handmatige stand

Selecteer het warmteniveau vanaf nul, tot verwarming op 50% van de capaciteit, tot volledige verwarming door omhoog en omlaag te gaan met de knoppen voor warmteregeling. De schaal voor het verwarmingsniveau laat het geselecteerde niveau zien.

Automatische stand

De warmteafgifte wordt automatisch geregeld overeenkomstig:

- De aanzuigtemperatuur, of
- De ruimtetemperatuur

Dit is afhankelijk van de instellingen uit Hoofdstuk 10: Instellingen afstandsbediening (DIP-schakelaar 4).

5, 6 & 7 Ventilatorsnelheid

Schakel de ventilatorsnelheid tussen laag, gemiddeld en hoog. De betreffende LED gaat branden.

16. HET SYSTEEM IN BEDRIJF STELLEN

16.1 Controleer de werking van het systeem

Om het systeem in bedrijf te stellen, dient u te controleren of aan de volgende voorwaarden is voldaan:

- Alle ventilatoren werken.
- De ventilatoren werken op lage, gemiddelde en hoge snelheden.
- Er komen geen overmatige mechanische geluiden uit de ventilatoren.
- Wanneer verwarming is geselecteerd, wordt de luchtstroom uit het uitblaasrooster warmer over de gehele lengte van het luchtgordijn.
- Wanneer het luchtgordijn is ingesteld op handmatig en de ventilatoren op hoge snelheid, wordt de luchtstroom warmer wanneer een hogere warmteafgifte wordt geselecteerd.
- Warme lucht bereikt de hele deuropening bij een open of gesloten deur.
- De Ecopower-afstandsbediening werkt correct in zowel de handmatige als in de automatische stand.

16.2 Instrueer de gebruiker en draag het systeem over

Voordat u de plaats van de installatie verlaat, draagt u het systeem over aan de klant/eindgebruiker of een vertegenwoordiger.

Leg uit dat iedere persoon die het luchtgordijn gaat bedienen de juiste instructies moet krijgen en onder supervisie moet staan van een persoon die verantwoordelijk is voor zijn/haar veiligheid met betrekking tot het veilige gebruik van de unit en om inzicht te krijgen in mogelijke risico's. Kinderen en personen met verminderde fysieke, zintuiglijke of geestelijke vaardigheden mogen het luchtgordijn niet bedienen.

Adviseer om waar mogelijk de deur te sluiten maar dat het tijdens drukke periodes een 'open deur' is. Het luchtgordijn draagt dan essentieel bij aan energiebesparing en comfort.

Leg uit dat de aanzuigroosters en luchtfilters (wanneer geplaatst) regelmatig moeten worden schoongemaakt en dat de unit regelmatig moet worden onderhouden – zie Hoofdstuk 19: Service & onderhoud.

OPMERKING: Laat deze instructies achter bij de klant/eindgebruiker of zijn vertegenwoordiger!!

17. AFTEKENEN

Vul het onderstaande formulier in nadat de inbedrijfstelling is afgerond.

Handtekening installateur		Handtekening klant	
Naam installateur		Naam klant	
Bedrijf installateur		Bedrijf klant	
Datum		Datum	

18. FOUTMELDINGEN

18.1 Thermische beveiliging

Door oververhitting in elektrisch verwarmde units kunnen de oververhittingsbeveiligingen doorslaan.

Dit wordt aangegeven doordat de LED's op de afstandsbediening gaan knipperen en een rode status-LED op de printplaat van de Ecopower in het luchtgordijn permanent brandt.

Voordat u een reset uitvoert moet u ervoor zorgen dat er voldoende luchtstroom is vanaf het luchtgordijn en dat het luchtgordijn in bedrijf is gesteld overeenkomstig Hoofdstuk 16.

Doe het volgende om een doorgeslagen oververhittingsbeveiliging te resetten:

- Stap 1** Schakel de stroomtoevoer naar het luchtgordijn uit.
- Stap 2** Laat het luchtgordijn enige tijd afkoelen, doorgaans 10 minuten.
- Stap 3** Schakel de stroomtoevoer naar het luchtgordijn in.
- Stap 4** Druk 4 keer op de Auto-knop op de Ecopower-afstandsbediening.

Het luchtgordijn gaat aan en na 30 seconden stopt het knipperen van de LED's op de afstandsbediening en de status-LED op de printplaat van de Ecopower gaat groen knipperen.

18.2 Zekeringen

In het geval van een elektrische storing kunnen interne elektrische zekeringen doorslaan.

Er zijn eveneens twee interne zekeringen geplaatst op de printplaat van de Ecopower in het luchtgordijn:

- Zekering 6,3 A (T) voor de ventilatormotoren in het luchtgordijn
- Zekering 100 mA (F) voor de schakelingen van de printplaat van de Ecopower

18.3 Statusindicator Ecopower-printplaat

Op de Ecopower-printplaat in het luchtgordijn bevindt zich een status-LED (zie LED op de bedradingsschema's in de bijlage).

Dit geeft de status van het Ecopower-regelsysteem als volgt aan:

1. LED knippert groen – normale werking
2. LED knippert rood – lage voedingsspanning, afstandsbediening niet aangesloten of fout RJ-kabel
3. LED brandt permanent rood – oververhittingsbeveiliging door oververhitting doorgeslagen (zie Hoofdstuk 18: Foutmeldingen over hoe u deze moet resetten)

19. SERVICE & ONDERHOUD

WAARSCHUWING: Wanneer de unit niet voldoende wordt onderhouden of gereinigd, resulteert dit in verminderde werking, verlaging van de levensduur van het luchtgordijn en mogelijke oververhitting en brandgevaar bij elektrisch verwarmde units

19.1 Iedere week

OPMERKING: Wekelijks onderhoud kan worden uitgevoerd door de schoonmaker of conciërge.

Zet het luchtgordijn uit om te voorkomen dat er stof in komt, reinig daarna de voorkant van de aanzuigroosters en luchtfilters in het rooster met een stofzuiger met verlengslang en borstel.

19.2 Iedere 3 maanden

WAARSCHUWING: Voordat u onderhoud uitvoert moet u het luchtgordijn loskoppelen van de stroomtoevoer.

WAARSCHUWING: De volgende onderhoudswerkzaamheden moeten worden uitgevoerd door een competente elektricien of een door Thermoscreens aangewezen technicus.

Reinig en inspecteer de binnenkant van het luchtgordijn als volgt:

- Stap 1** Open het scharnierende aanzuigrooster met een gewone schroevendraaier om de sluitingen een kwartslag los te draaien (zie Afb. 6, paragraaf 7.3).
- Stap 2** Reinig en verwijder eventueel stof en vuil in het luchtgordijn (aanzuig-/uitblaasroosters, ventilatorbladen, behuizingen en motoren) met behulp van een stofzuiger en een zachte borstel.

OPMERKING: vuilafzetting op de ventilatorbladen kan trillingen, geluid en overmatige slijtage van de motorlagers veroorzaken.

- Stap 3** Controleer de binnenkant van de unit om er zeker van te zijn dat alle elektrische aansluitingen en krimpverbindingen goed vastzitten en dat geen van de kabels is beschadigd.
- Stap 4** Bij elektrisch verwarmde luchtgordijnen dient u de ventilatorkap(pen) als volgt te verwijderen om de verwarmingselementen, elektrische bedrading en aansluitingen te controleren en om stof en vuil te verwijderen:
- Klik de clip van de elektrische aansluiting van de ventilatormotor los.
 - Draai de vier M6-moeren/bouten op iedere ventilatorkap los.
 - Draai de M4-schroeven in de onderste hoeken van de ventilatorkap los.
 - Til de ventilatorkap voorzichtig van het luchtgordijn.

Het aanzuigrooster dat is voorzien van een scharnier moet gesloten en verzekerd worden na onderhoud. Sluit de stroomtoevoer opnieuw aan en controleer of het systeem correct werkt (zie Hoofdstuk 16: Inbedrijfstelling).

20. GARANTIE

Alle units worden geleverd met een garantie van twee jaar.

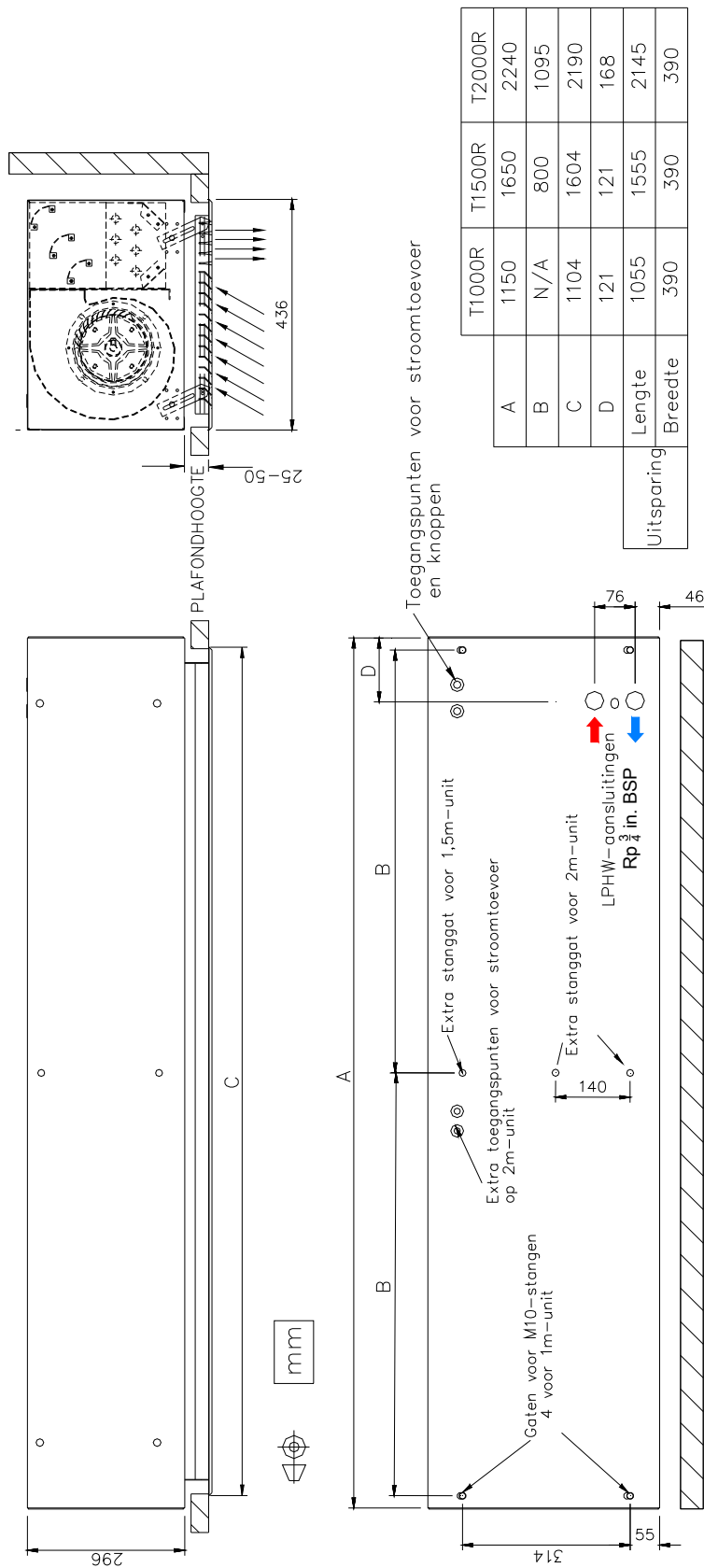
Wanneer er problemen zijn verzoeken wij u contact op te nemen met uw installateur/leverancier.

Wanneer dit niet kan, kunt u contact opnemen met de garantieafdeling van Thermoscreens.

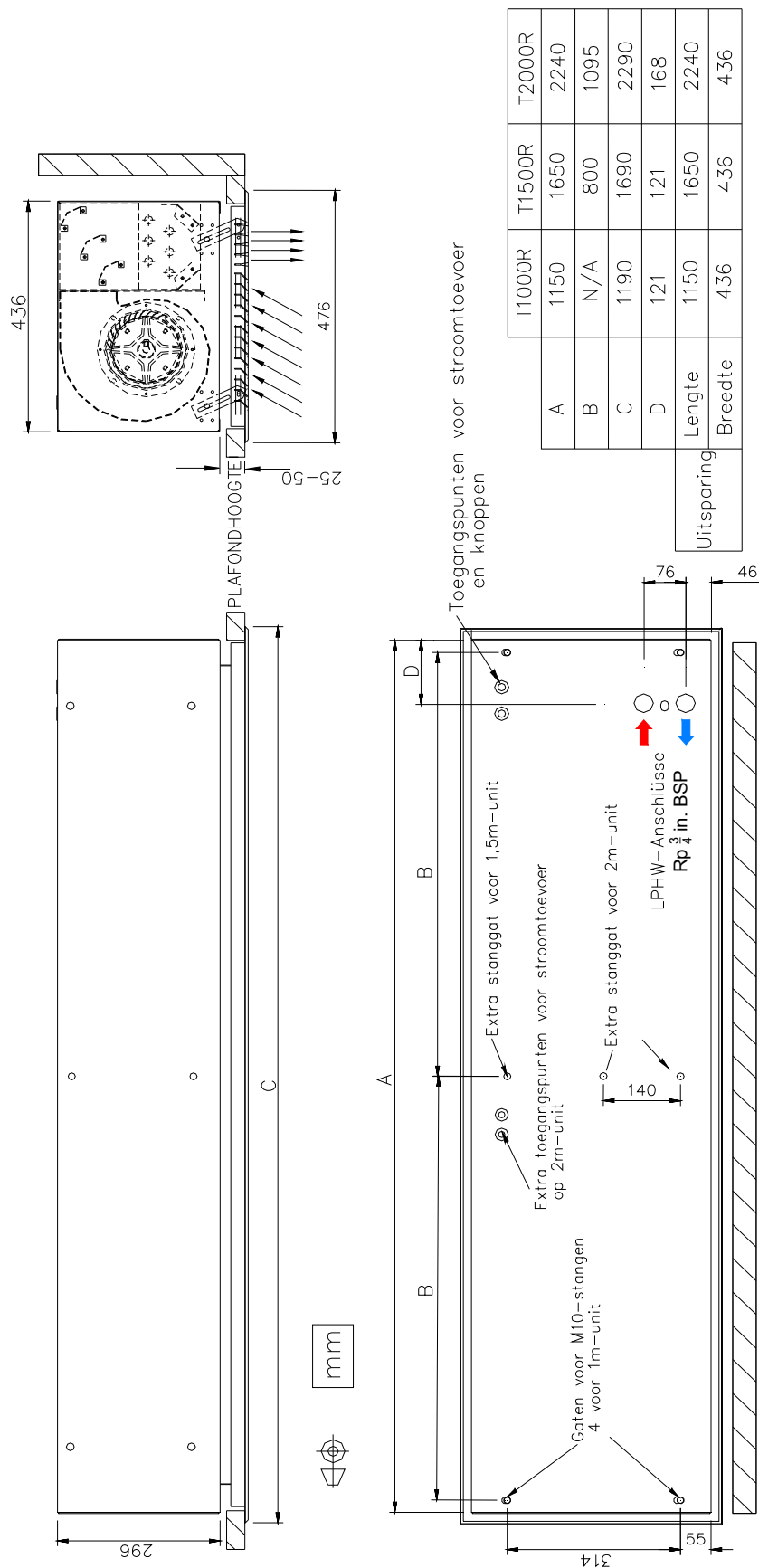
Er is veel aandacht besteed aan het samenstellen van deze instructies om te garanderen dat ze correct zijn. Thermoscreens Ltd. stelt zich niet aansprakelijk voor schade als gevolg van onnauwkeurigheden en/of onvolledigheden in deze documentatie. Thermoscreens Ltd. behoudt zich het recht voor de specificaties zoals vermeld in deze handleiding te wijzigen.

Thermoscreens Ltd
St. Mary's Road Nuneaton
Warwickshire England
CV11 5AU

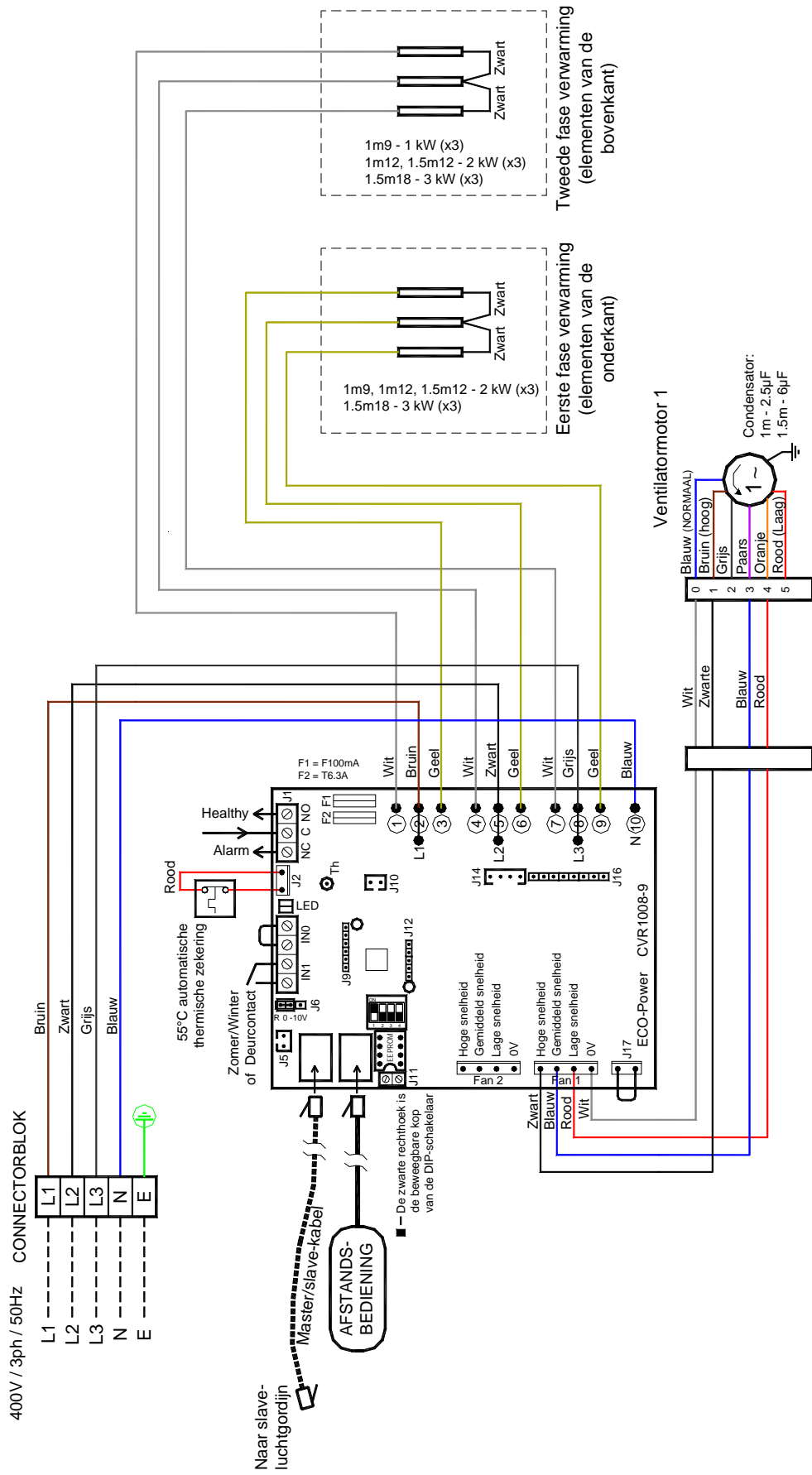
E-mail: sales@thermoscreens.com
Tel: + 44 (0) 24 7638 4646
Fax: + 44 (0) 24 7638 8578
www.thermoscreens.com



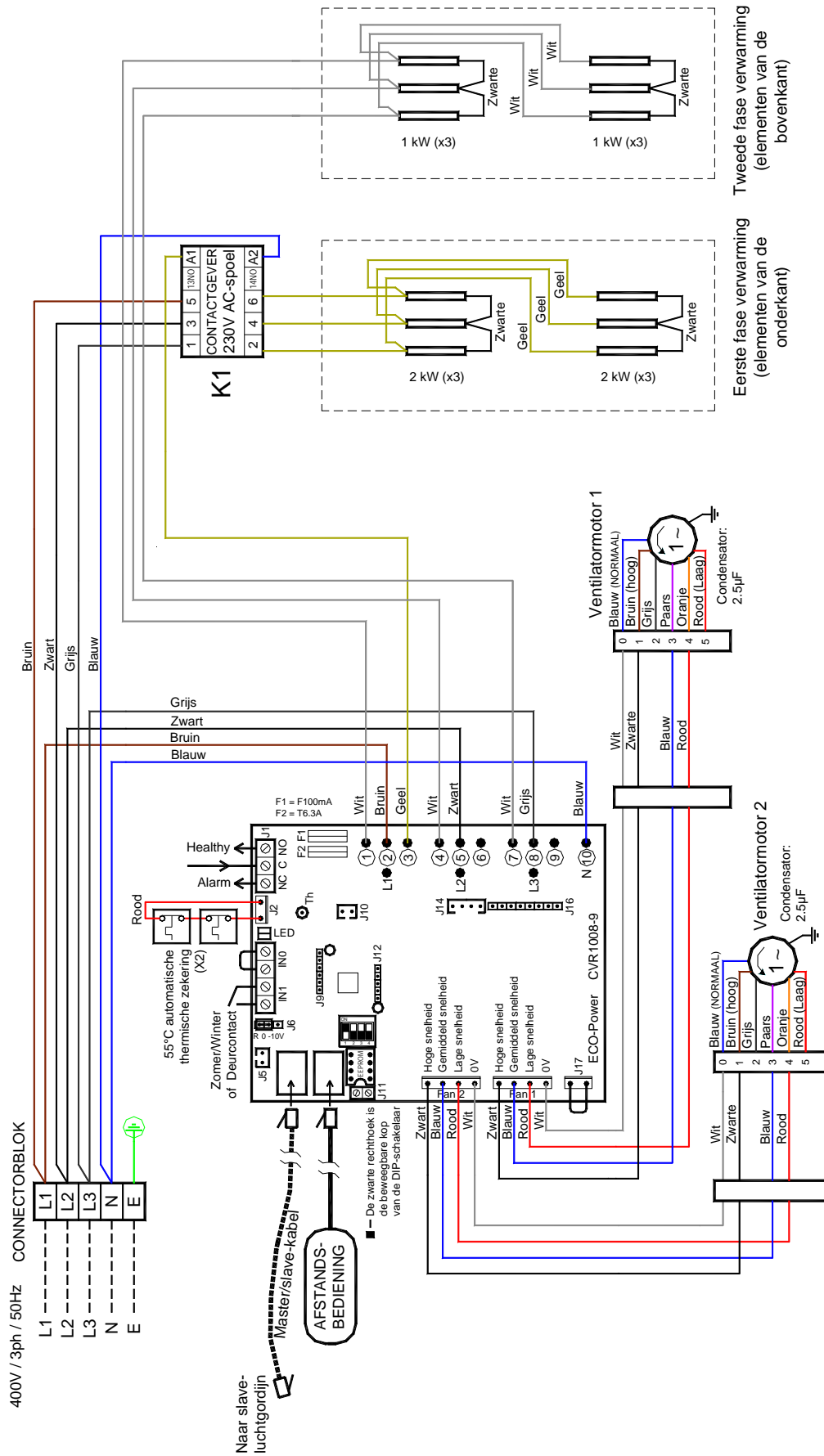
**BIJLAGE 1A — AFMETINGEN VAN HET T-LUCHTGORDIJN MET
STANDAARD INBOUWROOSTER**

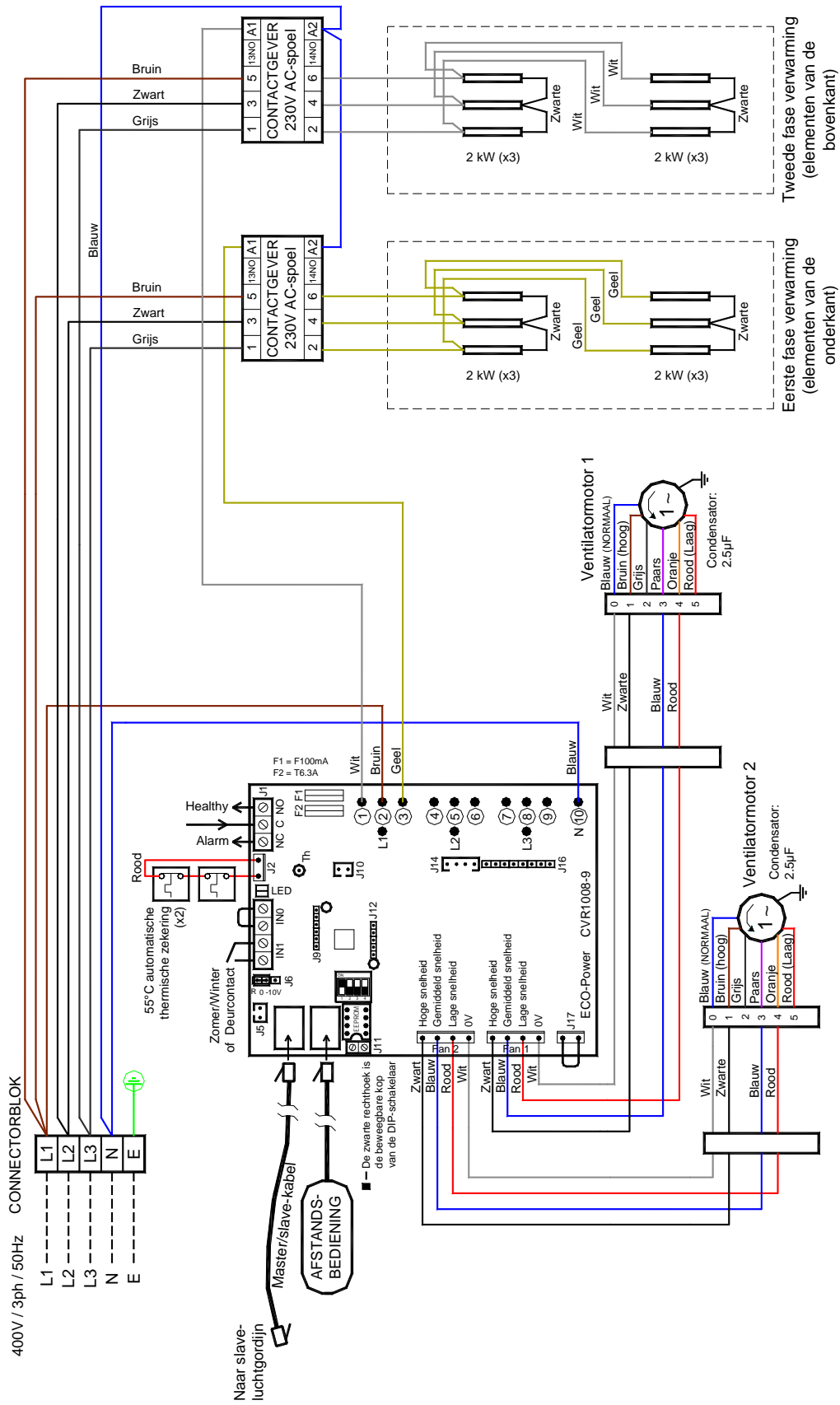


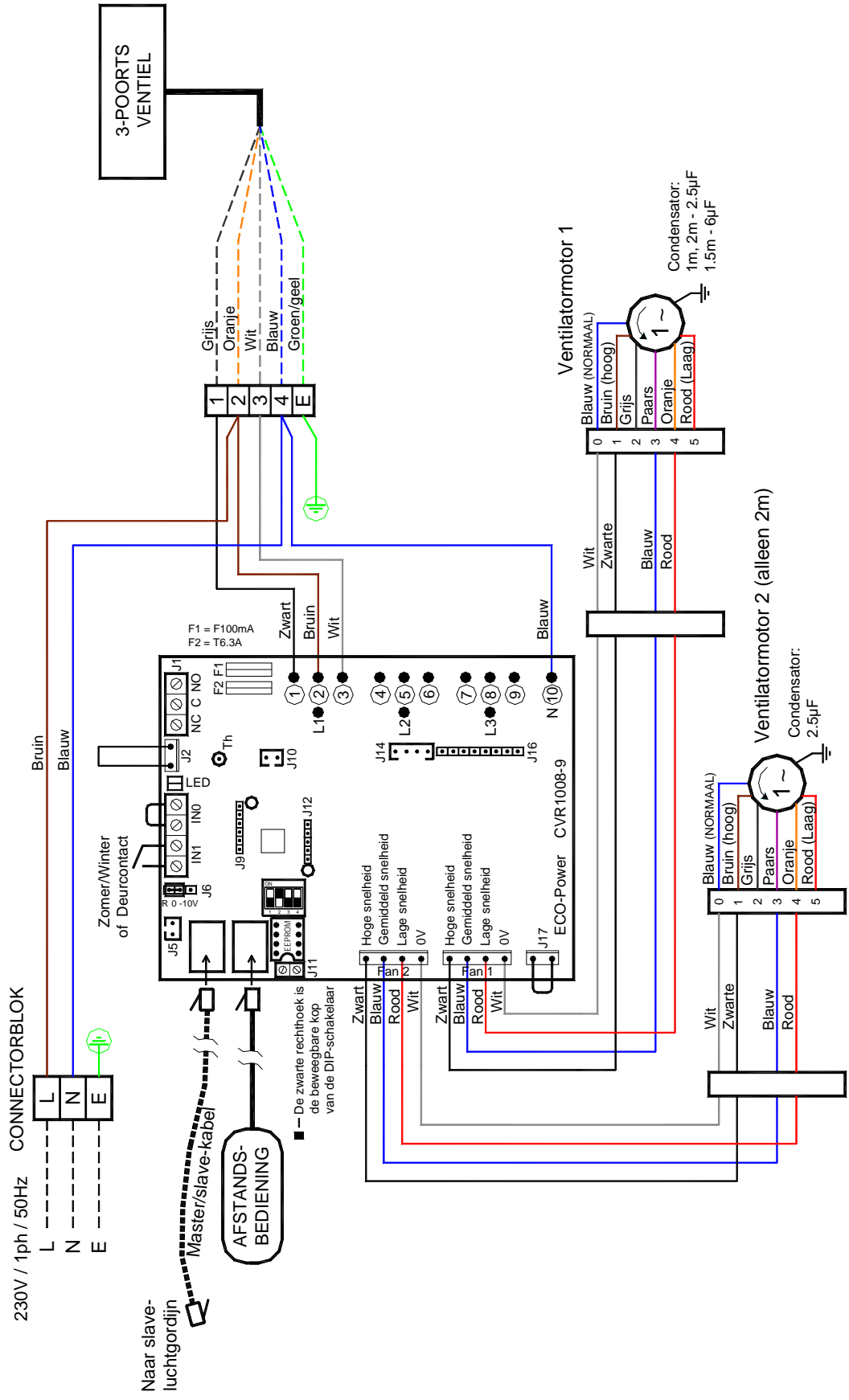
BIJLAGE 1B— AFMETINGEN VAN HET T-LUCHTGORDIJN MET BREDER INBOUWROOSTER

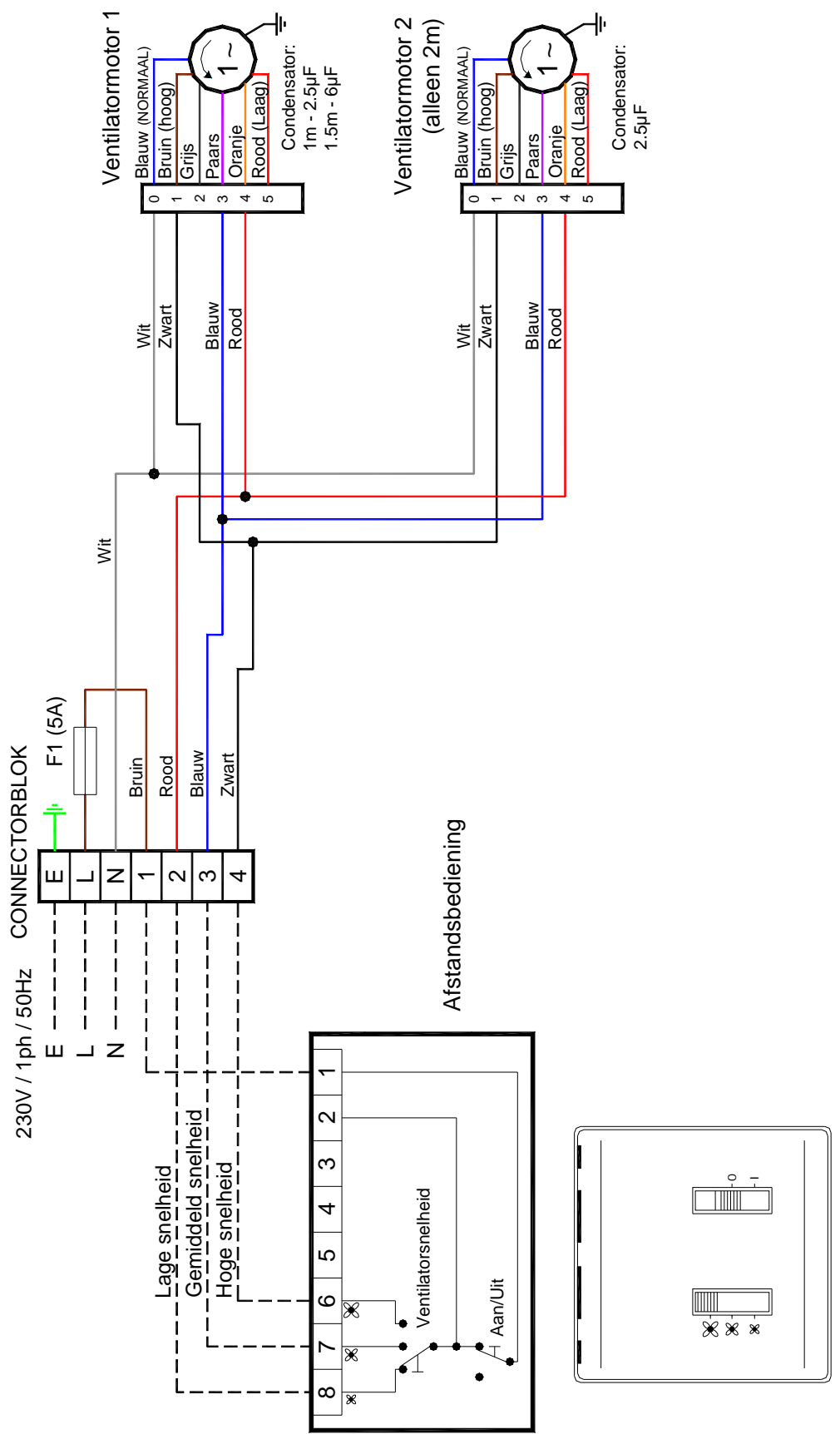


BIJLAGE 2A — BEDRADINGSSCHEMA T1000E9R, T1000E12R, T1500E12R en T1500E18R









21. VERKLARING VAN OVEREENSTEMMING

Thermoscreens Ltd.
St. Mary's Road
Nuneaton
Warwickshire
CV11 5AU
Verenigd Koninkrijk
Telefoon: +44 (0)24 7638 4646
www.thermoscreens.com



EG VERKLARING VAN OVEREENSTEMMING
zoals gedefinieerd in de EG-richtlijn van de Raad inzake machines 2006/42/EC,
de laagspanningsrichtlijn 2006/95/EC,
de richtlijn voor elektromagnetische compatibiliteit 2004/108/EC,
de richtlijn voor energiegerelateerde producten 2009/125/EC

Hiermee verklaren wij dat de hieronder aangegeven luchtverplaatsingsapparatuur, op basis van het ontwerp en de constructie in de vorm zoals door ons op de markt gebracht voldoet aan de vereisten voor veiligheid, gezondheid en prestaties voor de betreffende machine.

Wanneer wijzigingen worden aangebracht aan de machine zonder voorafgaand overleg met ons, dan komt deze verklaring te vervallen.

Aanduiding van de apparatuur:	LUCHTGORDIJNEN
Serietypen:	T1000A; T1000E9; T1000E12; T1000W; T1500A; T1500E12; T1500E18; T1500W; T2000A; T2000E18; T2000E24; T2000W (in omkastingsstijlen: inbouwmontage)
Relevante EU-richtlijnen Richtlijnen:	Richtlijn inzake machines (2006/42/EG) de laagspanningsrichtlijn (2006/95/EG) Richtlijn voor elektromagnetische compatibiliteit (2004/108/EG) de richtlijn voor energie gerelateerde producten (2009/125/EG)
Toegepaste Geharmoniseerde Normen:	machines - EN ISO 14121-1:2007, EN 294:1992, EN 414:2000 LVD - EN 60335-1:2012, EN 60335-2-30:2009+A11:2012 EMC - EN 61000-6-1:2007, EN 61000-6-3:2007+A1:2011, EN 61000-3-2:2006+A2:2009, EN 61000-3-3:2008 ErP - Commissierichtlijn (EU) Nr.327/2011, ISO 5801:2007, ISO 12759:2010
Uitgangspunt van de zelfcontrole:	kwaliteitsborging conform BS EN ISO 9001: 2008 B.S.I. Certificaatnummer geregistreerd bedrijf FM 85224 SGS Testrapport ELS150049/2/R/DC/11; SGS Testrapport EMC150049/1 Tesrapport 6799 en 6800 van de CE-markeringsagentschap
Verantwoordelijke persoon:	Dhr. P.Casey, Operationeel directeur, Thermoscreens Ltd.
Datum:	20 maart 2014
Ondertekend:	