

Thermoscreens



C-SERIE

INSTRUCTIES VOOR GEBRUIK EN ONDERHOUD



LEES DEZE INSTRUCTIES ZORGVULDIG DOOR ALVORENS HET APPARAAT TE INSTALLEREN

Thermoscreens Ltd
St. Mary's Road Nuneaton
Warwickshire Engeland
CV11 5AU

E-mail: sales@thermoscreens.com
Tel: +44 (0) 24 7638 4646
Fax: +44 (0) 24 7638 8578
www.thermoscreens.com



UW C-LUCHTGORDIJN UITPAKKEN

De verpakking bevat de volgende meegeleverde onderdelen.

■ C-luchtgordijn



De eindkappen zijn los meegeleverd en kunnen tijdens de installatie worden aangebracht

■ Afstandsbediening

Ecopower
Elektrisch en LPHW



Handbediening
onverwarmd



■ Gemotoriseerde klep (alleen Ecopower LPHW apparaten)



■ Wandbeugel en bevestigingsbouten



(extra beugel en bouten meegeleverd voor modellen C1500/C2000)

Opmerking Optionele filters zijn verkrijgbaar voor watermodellen en onverwarmde modellen.

Neem onmiddellijk contact op met uw handelaar als een onderdeel ontbreekt of beschadigd is.

Voor uw administratie

Datum van aanschaf.....
Plaats van aanschaf.....
Serienummer.....

**Voor garantiedoeleinden is een aankoopbewijs noodzakelijk.
Bewaar daarom uw factuur.**

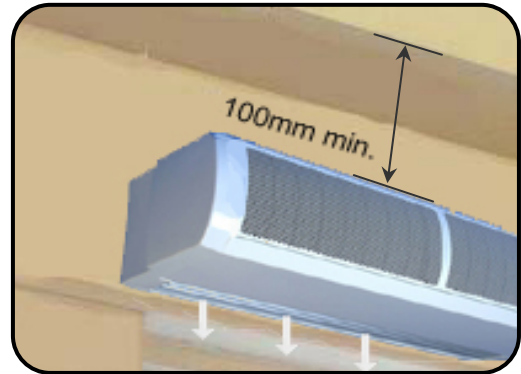
(alle documentatie die bij elk apparaat wordt geleverd moet worden bewaard voor toekomstig gebruik).

INSTALLATIE VAN UW HORIZONTAAL C-LUCHTGORDIJN

Het C-luchtgordijn is uitsluitend ontworpen voor oppervlaktemontage binnenshuis

■ Locatie

Het apparaat moet worden gemonteerd binnen de gespecificeerde hoogte van 1,8m minimum tot 3m maximum (van de grond tot de onderkant van het apparaat) en moet zo dicht mogelijk bij de deur worden aangebracht, met een luchtopening van 100mm boven het luchtgordijn (zie de afbeelding hiernaast). In sommige gevallen kan het voorkomen dat het luchtgordijn niet zo dicht mogelijk bij de deur kan worden aangebracht, omdat bijvoorbeeld de bovenste rand van de deuropening, een constructiebalk of een openingssysteem van de deur de luchtstroom kan belemmeren. Bij het plaatsen van het apparaat moet hier rekening mee worden gehouden.



■ Wandbevestiging

Bevestig de wandbeugels met boutjes aan de achterkant van het apparaat, zoals getoond in de afbeelding hiernaast (gebruik de bijgeleverde boutjes). Zorg voor geschikte bevestigingsbouten voordat u het apparaat aan de muur bevestigt. Houd hierbij rekening met de soort muur en het gewicht van het apparaat (zie Tabel 1).

Stap 1. Zie Figuur 1 voor montagegegevens en boor gaten in de muur op basis van deze gegevens.

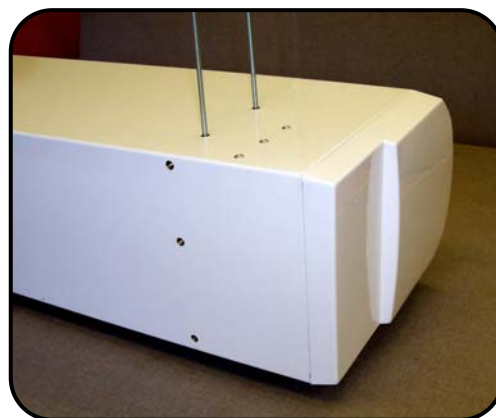
Stap 2. Schroef de bovenste bouten naar binnen en laat daarbij een kleine ruimte tussen de kop en de muur; laat het apparaat op de bouten zakken via de sleuven in de bovenkant van de beugels en schroef vervolgens de onderste bouten naar binnen.

Stap 3. Draai vervolgens alle bouten vast om te voorkomen dat het apparaat van de muur kan worden getild.



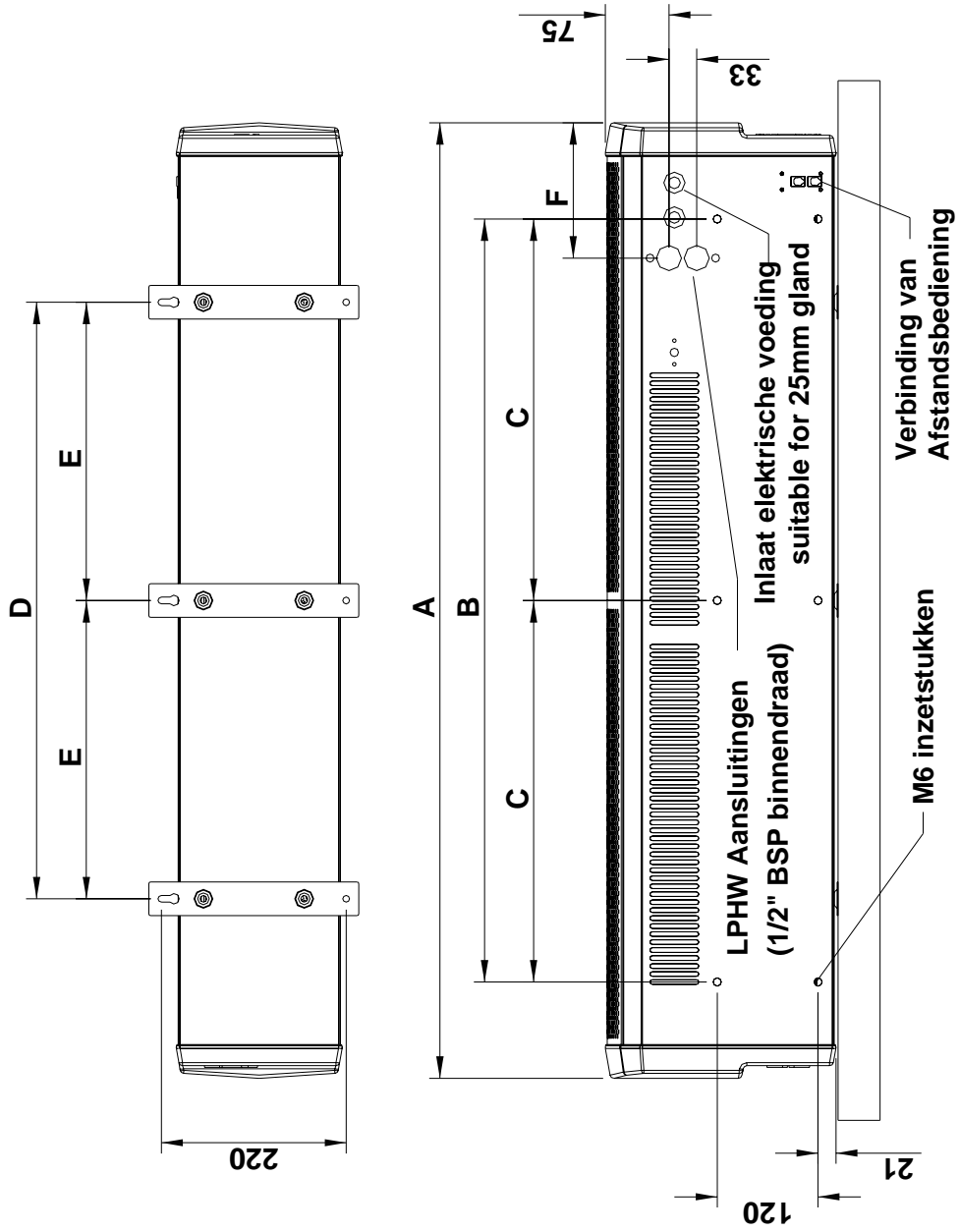
■ Plafondbevestiging

De bovenkant van de kast is voorzien van inzetstukken van 6mm met schroefdraad (4 x M6 op de modellen van 1m en 6 x M6 op de modellen van 1,5/2m - zie Figuur 1 voor afmetingen), zodat het apparaat aan een schroefstang kan worden opgehangen (schroefstang niet meegeleverd). Zorg ervoor dat elk van de schroefstangen is bevestigd aan een geschikte constructie die het gewicht van het apparaat kan dragen (voor gewicht van het apparaat, zie Tabel 1)*. Zorg ervoor dat de schroefstang niet in de weg zit van de inwendige onderdelen. Breng borgmoeren aan (niet meegeleverd) en zorg ervoor dat ze minstens 20mm ver zijn aangebracht, om te voorkomen dat de schroefstang draait en loskomt van de kast.



*De installateur is er zelf voor verantwoordelijk te zorgen dat de bevestigingspunten en bouten die worden gebruikt geschikt zijn voor het te installeren luchtgordijn.

Figuur 1



	C1000	C1500	C2000
A(mm)	1137	1669	2200
B(mm)	908	1408	1928
C(mm)	N/A	704	964
D(mm)	710	1208	1728
E(mm)	N/A	604	864
F(mm)	161	170	161

■ Veiligheid en elektrische aansluitingen

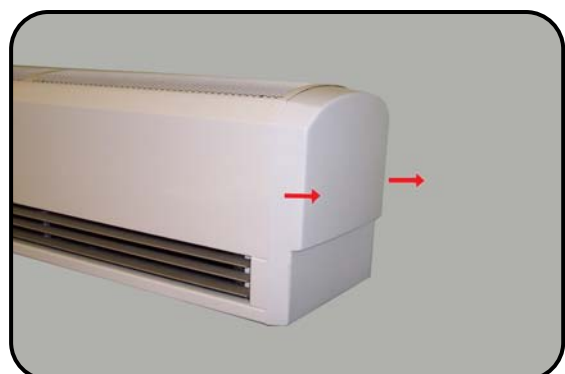
Alle elektrische bedrading en aansluitingen MOETEN worden aangebracht door een bevoegd elektricien in overeenstemming met de meest recente IEE-voorschriften en/of andere lokale richtlijnen.

- De voedingsdraad moet worden voorzien van een eenfase- of driefaseschakelaar met een contactscheiding van minstens 3mm in alle polen (de schakelaar moet op een toegankelijke plaats worden aangebracht).
- Het product moet worden geaard.
- Het apparaat moet worden aangesloten met kabels die een geschikte temperatuurclassificatie hebben (hittbestendig) (alleen elektrische verwarmde modellen).
- Alle voedingskabels, onderbrekers en andere apparatuur voor elektrische installatie moeten geschikt zijn voor het luchtgordijn dat wordt geïnstalleerd; zie tabel 1 voor het nominaal vermogen. Zie ook de kenplaat aan de linkerkant van het apparaat, onder de kap.
- In het geval van een driefasevoeding is een neutraalaansluiting (3N~) noodzakelijk.
- Kabelwartels voor de stroomtoevoer moeten een nominale waarde hebben van IP21 of hoger.

Tabel 1

Luchtgordijn	Elektrische voeding (V/f/Hz)	Nominaal vermogen (kW)	Stroom per fase (A)	Warmtevermogen (kW)	Gewicht (kg)
C1000A	230/1/50	0,15	0,7	NVT	15
C1500A	230/1/50	0,20	0,9	NVT	21
C2000A	230/1/50	0,25	1,1	NVT	31
C1000W	230/1/50	0,15	0,7	6,0	16
C1500W	230/1/50	0,20	0,9	9,0	23
C2000W	230/1/50	0,25	1,1	12,0	33
C1000E	400/3/50	9,15	13,7	4,5/9,0	18
C1500E	400/3/50	12,20	18,3	6,0/12,0	26
C2000E	400/3/50	18,25	27,2	9,0/18,0	37

- De elektrische aansluitingen zijn bereikbaar door het luchtinlaatrooster te verwijderen. Het apparaat moet van de netstroom gescheiden zijn. Als de eindkappen al zijn aangebracht, moeten deze eerst van het luchtgordijn worden verwijderd (zie afbeelding).



Het model van 1m heeft twee roosters, het model van 1,5m heeft drie roosters en het model van 2m heeft vier roosters.

Verwijder de luchtinlaatroosters door de twee schroeven op elk rooster los te draaien; de M4 x 10mm nr. 2 kruiskopschroeven zijn bereikbaar via de grotere opening in de onderkant van het rooster (zie de afbeelding hiernaast).

De elektrische aansluitingen zijn nu bereikbaar en kunnen worden gemaakt. Nadat de aansluitingen zijn gemaakt moeten de luchtinlaatroosters weer worden aangebracht en de eindkappen (indien aanwezig) op hun plaats worden vastgeklikt (zie afbeelding).

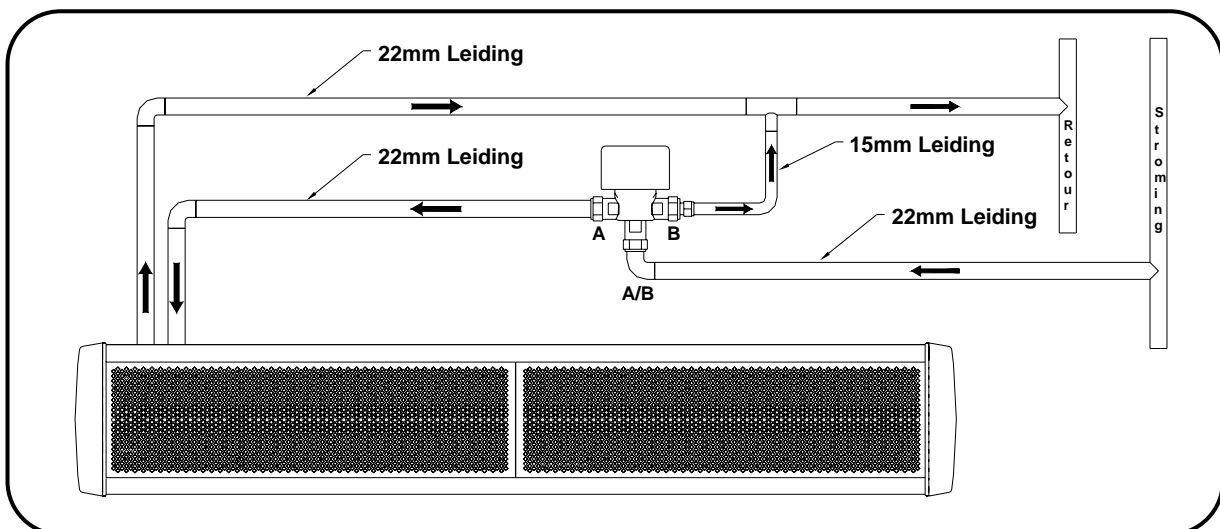


NB: de panelen van het luchtgordijn zijn voorzien van een beschermfolie die voor het gebruik moet worden verwijderd.

■ LPHW-modellen

Voor LPHW-modellen moeten geschikte waterkleppen worden aangebracht in de leiding en de retourleiding.

Bij het aanbrengen van driewegklep moeten de leidingaansluitingen worden aangebracht zoals hieronder aangegeven, in overeenstemming met de aanwijzingen die de fabrikant bij de klep heeft gevoegd.



Luchtgordijn	Watervolumestroom (l/s) 82/72°C	Drukverlies waterspiraal (kPa)
C1000W	0.14	2.77
C1500W	0.21	6.74
C2000W	0.29	13.40

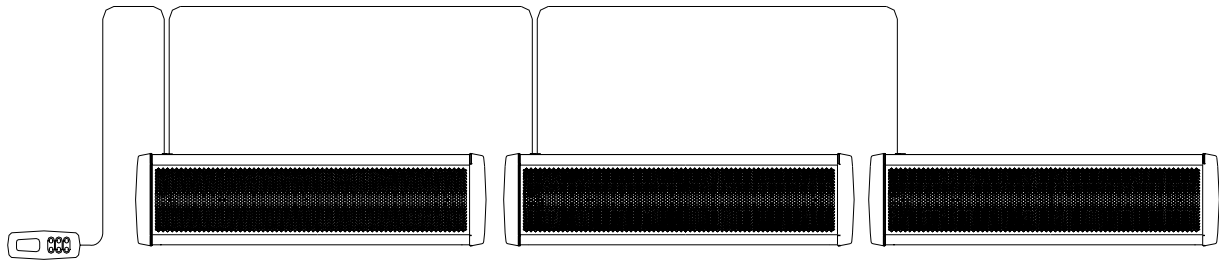
■ Modellen zonder verwarming

Modellen zonder verwarming worden geleverd met een afstandsbediening. Met de afstandsbediening kan het luchtgordijn aan en uit worden gezet, en kan een van de drie ventilatorsnelheden worden geselecteerd.



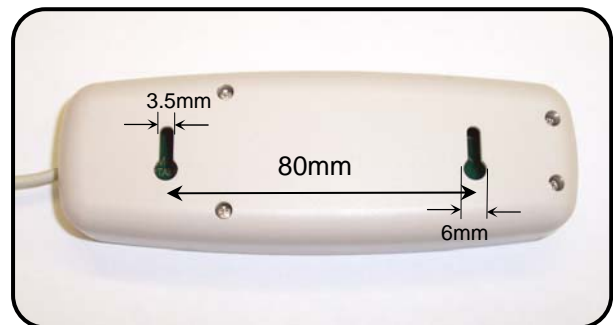
■ Meervoudige installatie

Bij het installeren van twee of meer luchtgordijnen als primaire/secundaire apparaten, moet een RJ-kabel worden aangesloten van het primaire naar het secundaire apparaat. RJ-verlengkabels van 3m moeten afzonderlijk worden besteld. Extra luchtgordijnen, tot een maximum van acht apparaten, kunnen worden aangesloten zoals hieronder aangegeven. Bij een primaire/secundaire configuratie moet voor elk luchtgordijn worden gezorgd voor een afzonderlijke netstroomaansluiting.



■ Aanbrengen/aansluiten van de afstandsbediening (niet voor onverwarmde apparaten)

De afstandsbediening moet worden aangebracht op een plaats die gemakkelijk te bereiken is en wordt aan de muur bevestigd via twee sleuven. Boor gaten en draai de schroeven in de muur. Laat wat ruimte tussen de kop en de muur. Breng de unit neerwaarts aan op de schroeven. Zie de afbeelding hiernaast voor de afstelling in het midden. Maak gebruik van geschikte schroeven.

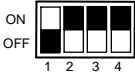





De afstandsbediening wordt geleverd met 3m kabel en een reeds aangebrachte aansluitstekker.

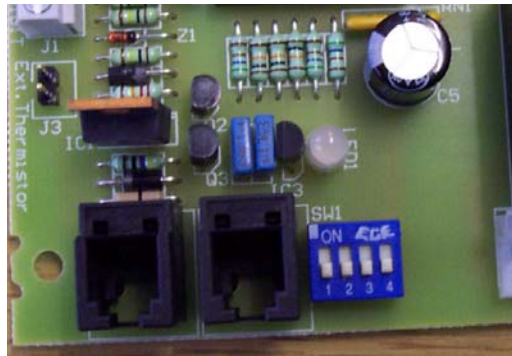
De kabel van de afstandsbediening moet goed worden vastgezet en worden aangesloten aan de bovenkant van het luchtgordijn, zoals aangegeven. De afstandsbediening kan in een van beide aansluitbussen worden gestoken.



Moederbord van de Ecopower-controller (v8)

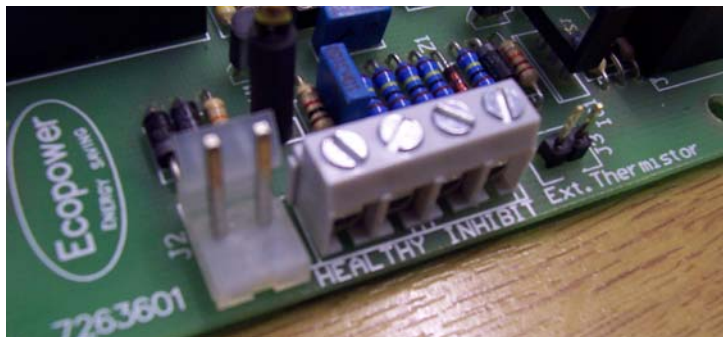
Functie	Knoppen	Opmerkingen	Standaard
Vergrendeling ventilatorwarmte - De warmte-uitvoer is afhankelijk van de ventilatorsnelheid. Als er een lage of medium ventilatorsnelheid wordt geselecteerd, kan de warmte-uitvoer slechts stijgen tot het eerste warmtestadium. Het tweede warmtestadium kan alleen worden geselecteerd, als de eenheid op hoge ventilatorsnelheid werkt. Deze functie werkt in de handmatige of in de automatische modus.	DIP1-optie 	Geschikt voor een verticaal elektrisch verwarmd Designer-luchtgordijn. Maximale warmte-uitvoer wordt bereikt als de maximale ventilatorsnelheid wordt geselecteerd. Onafhankelijk van elkaar ingestelde DIP-schakelaar op elk moederbord.	Zoals geleverd is de standaardinstelling dat de warmte- en ventilatorinstellingen onafhankelijk van elkaar zijn (DIP1 UIT).
Ventilator even inschakelen uitschakelen - Ventilator even inschakelen uitschakelen.	DIP2-optie (alleen LPHW-eenheden en eenheden zonder verwarming) 	Mag alleen worden gebruikt bij LPHW-eenheden en luchtgordijnen zonder verwarming. Onafhankelijk van elkaar ingestelde DIP-schakelaar op elk moederbord.	Zoals geleverd wordt het even inschakelen van de ventilator in de standaardinstelling ingeschakeld (DIP2 UIT).
Thermostaatmaster - Alleen de luchtsensorthermistor in het masterluchtgordijn wordt gebruikt voor het meten van de luchttemperatuur als referentie voor de volledige master/slave-installatie.	DIP3-optie 	De luchtsensorthermistors in alle slave-luchtgordijnen worden genegeerd. Hierdoor worden situaties met master/slave-luchtgordijnen in grote deuropeningen vermeden waarbij sommige eenheden koude lucht uitblazen terwijl andere eenheden warme lucht afgeven, omdat alle eenheden naar een eigen luchtsensor verwijderd bij het regelen van de warmte-uitvoer van elk luchtgordijn. De muurschakelaar hoeft niet per sé op het masterluchtgordijn worden aangesloten. Deze dipswitch-instelling moet ook gebruikt worden voor de 'master-slave' schakeling via de INHIBIT-aansluiting (zie volgende pagina).	Zoals geleverd is de standaardinstelling dat de metingen worden uitgevoerd door de luchtsensorthermistor op alle eenheden (DIP3 UIT).
Oververhitting ventilator uitschakelen - Als DIP4 aan staat en de thermale oververhitting wordt geactiveerd, worden de verwarmings- en ventilatorcircuits geïsoleerd en gaan de lampjes op de muurschakelaar knipperen. Als DIP4 uit staat en de thermale oververhitting wordt geactiveerd, wordt alleen het verwarmingscircuit geïsoleerd en gaan de lampjes op de muurschakelaar knipperen.	DIP4-optie (alleen elektrische modellen) 	Upgrade van muurschakelaar nodig. De handset moet worden ingeschakeld. Onafhankelijk van elkaar ingestelde DIP-schakelaar op elk moederbord. <i>Als u een storing wilt oplossen, isoleert u de elektrische stroom naar het luchtgordijn, reset u de thermale oververhitting en sluit u de stroom weer aan.</i>	Zoals geleverd wordt in de ventilator in de standaardinstelling ingeschakeld als de thermale oververhitting wordt geactiveerd (DIP4 UIT). <i>NB: Als de thermale oververhitting met een bijgewerkte schakelaar werkt, gaan de lampjes op de schakelaar branden, ongeacht de DIP4-instellingen.</i>
Gebruikersinstellingen bewaren (wisselen) - Als de elektrische stroom naar het luchtgordijn wordt verwijderd, blijven de instellingen van de klant na het herstellen van de elektrische stroom op de afstandsbediening bewaard. D.w.z. dat als de eenheid ervoor werd bediend, de eenheid dan automatisch opnieuw wordt gestart en met precies dezelfde instellingen als ervoor werkt.	Optionele functie – via geheime toetsindrukking (ventilatorsnelheid omlaag)	Upgrade van muurschakelaar nodig. <i>Wisselen – schakel de eenheid via de handset in. Houd de Auto-toets ingedrukt totdat het Auto-lampje knippert. Druk op de toets Ventilatorsnelheid omlaag om tussen de selecties te wisselen.</i>	Zoals geleverd is de standaardinstelling dat de eenheid automatisch opnieuw wordt gestart. Druk op de geheime toetsen om de instellingen weer terug te brengen naar 'er gebeurt niets' wanneer de stroom wordt hersteld (zoals nu het geval is).
Tijd voor het even inschakelen van de ventilator is ingesteld op twee minuten.	Ingebouwd	Als "ALLEEN VENTILATOR" is geselecteerd, wordt de ventilator na uitschakeling niet even ingeschakeld.	
Verkort de tijdsduur waarin de ventilatorsnelheden worden ingeschakeld en door Laag, Medium en Hoog wordt gegaan wanneer de ventilator wordt ingeschakeld via de aan/uit-optie van de BMS-afstandsbediening.	Ingebouwd	Deze functie werkt ook op slave-eenheden.	

- Witte rechthoek geeft de beweegbare kop van elke 4-wegs DIP-schakelaar aan

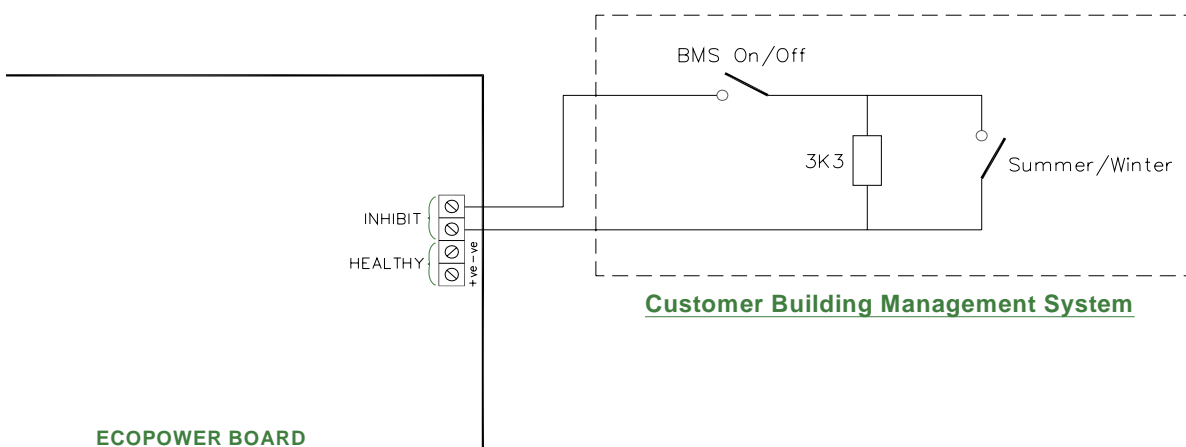


DIP-schakelaars op de EcoPower-printplaat leveren een aantal verschillende optionele functies zoals hierboven wordt beschreven. Isoleer de elektrische stroom en schakel de stroom uit voordat u instellingen van de DIP-schakelaar configureert en/of wijzigt.

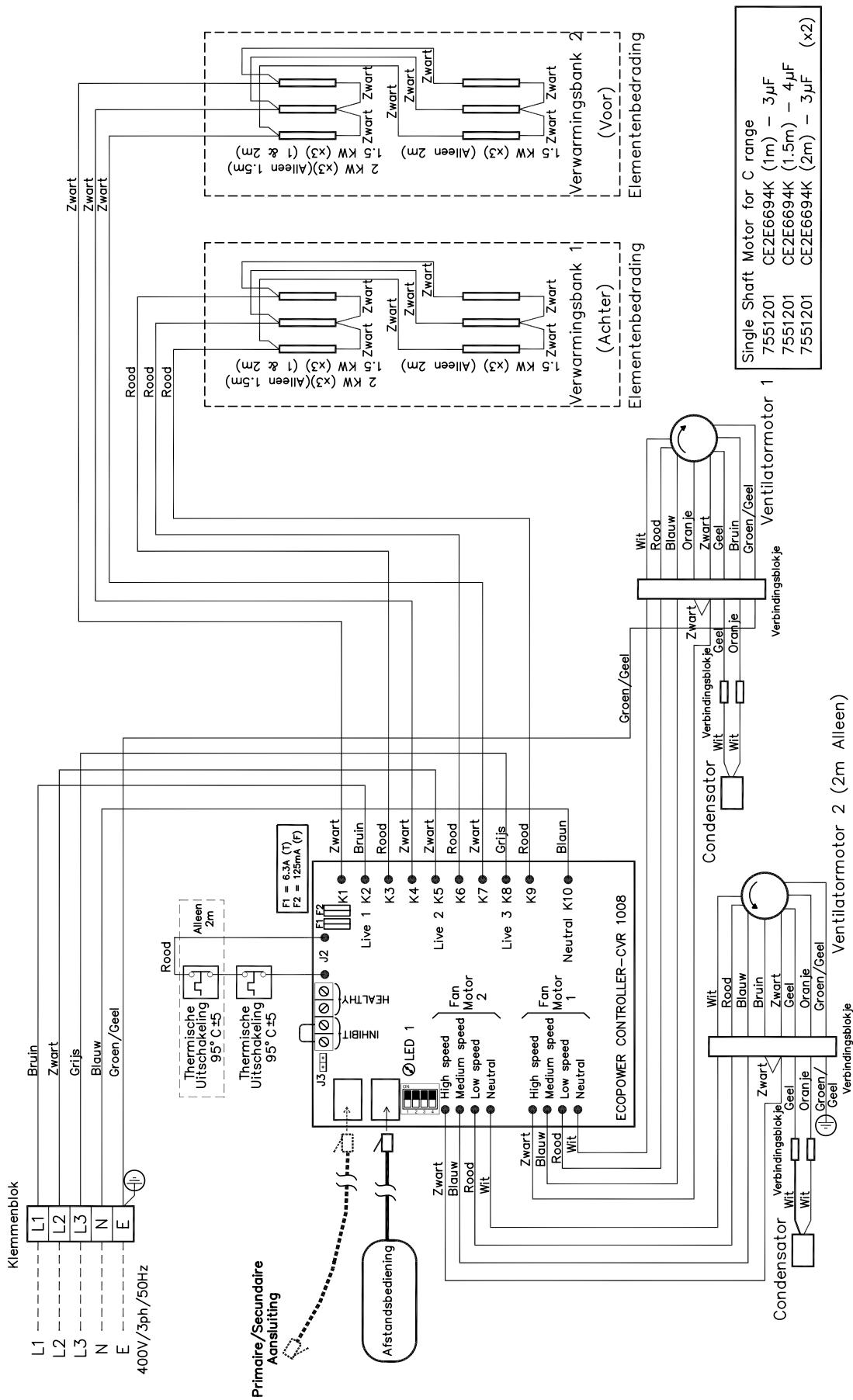
- Gemakkelijke aansluiting voor de externe luchtsensorthermistor op een snoer van 1 meter. Door het aansluiten van de externe luchtsensor op J3 wordt de standaard luchtsensorthermistor die al op de EcoPower-printplaat is aangesloten, uitgeschakeld. Zoals geleverd is er geen externe luchtsensor op de printplaat aangesloten.



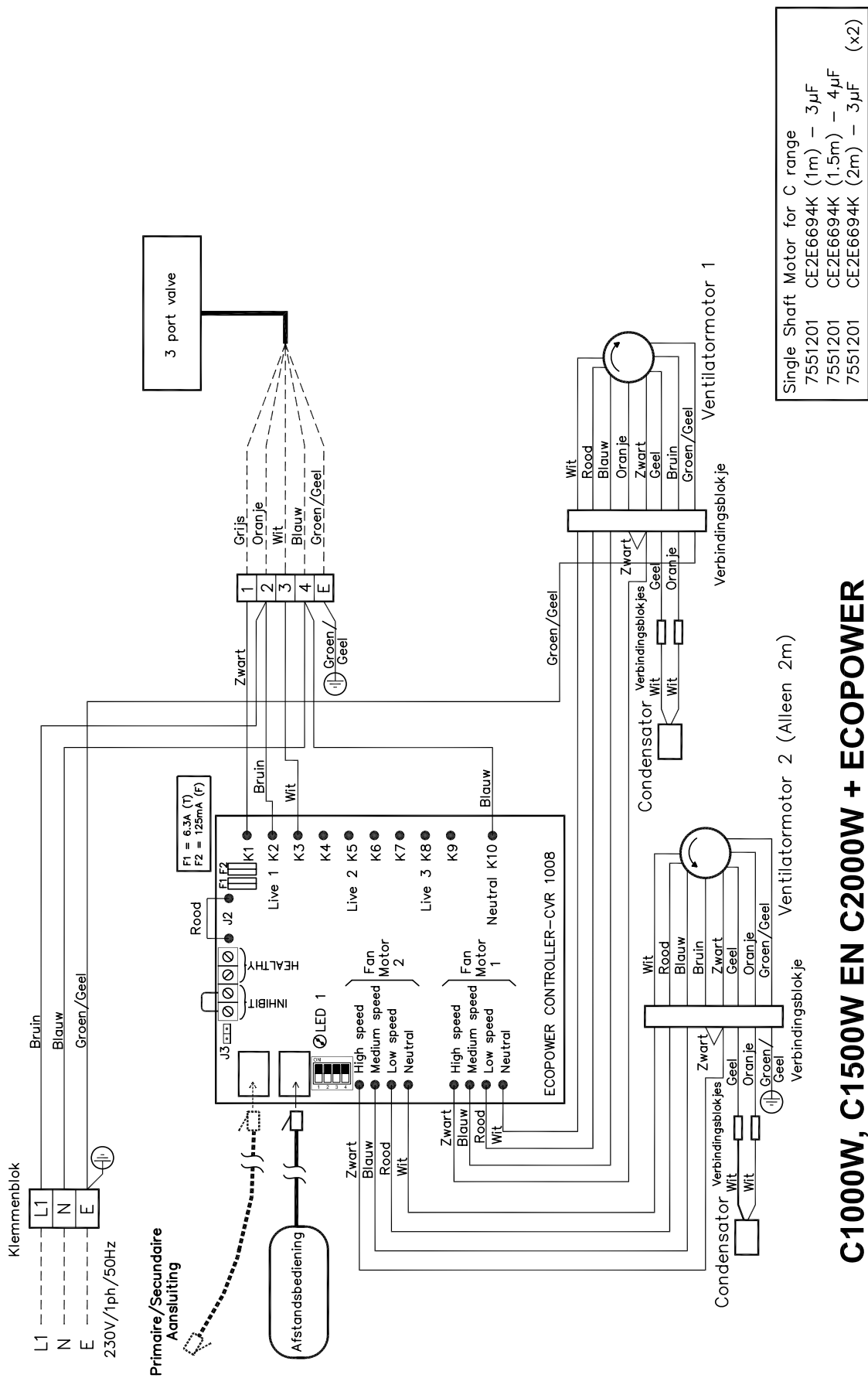
- Een BLOKKERINGS-tweeschroefsterminal op de EcoPower-printplaat aangesloten voor de aan/uit-functie van de BMS-afstandsbediening. Als de terminal bijvoorbeeld met 2 draden op een extern spanningsvrij contact is aangesloten, werkt de eenheid. Als het circuit op de terminal open is, wordt de eenheid uitgeschakeld. Deze externe aan/uit-functie heeft een globale schakellogica, d.w.z. als u meerdere eenheden via master/slave op elkaar aansluit, dan hoeft u het externe contact slechts op één ervan aan te sluiten om alle eenheden in het master/slave-systeem in of uit te schakelen. Voor een goede werking op de slave-toestellen, moet men optie DIP3 (zie vorige pagina) instellen op het master-toestel. Het wijzigen van de instellingen moet doorgevoerd worden bij een vooraf ingeschakeld toestel met behulp van de wandschakelaar. Zoals geleverd is er op elke eenheid een draadaansluiting op het terminalblok aangesloten. Voor zomerinstellingen plaatst u een weerstand van 3,3kΩ op de BLOKKERINGS-terminal. Met deze instellingen werken alleen de ventilatoren, zelfs als de controller om warmte vraagt.

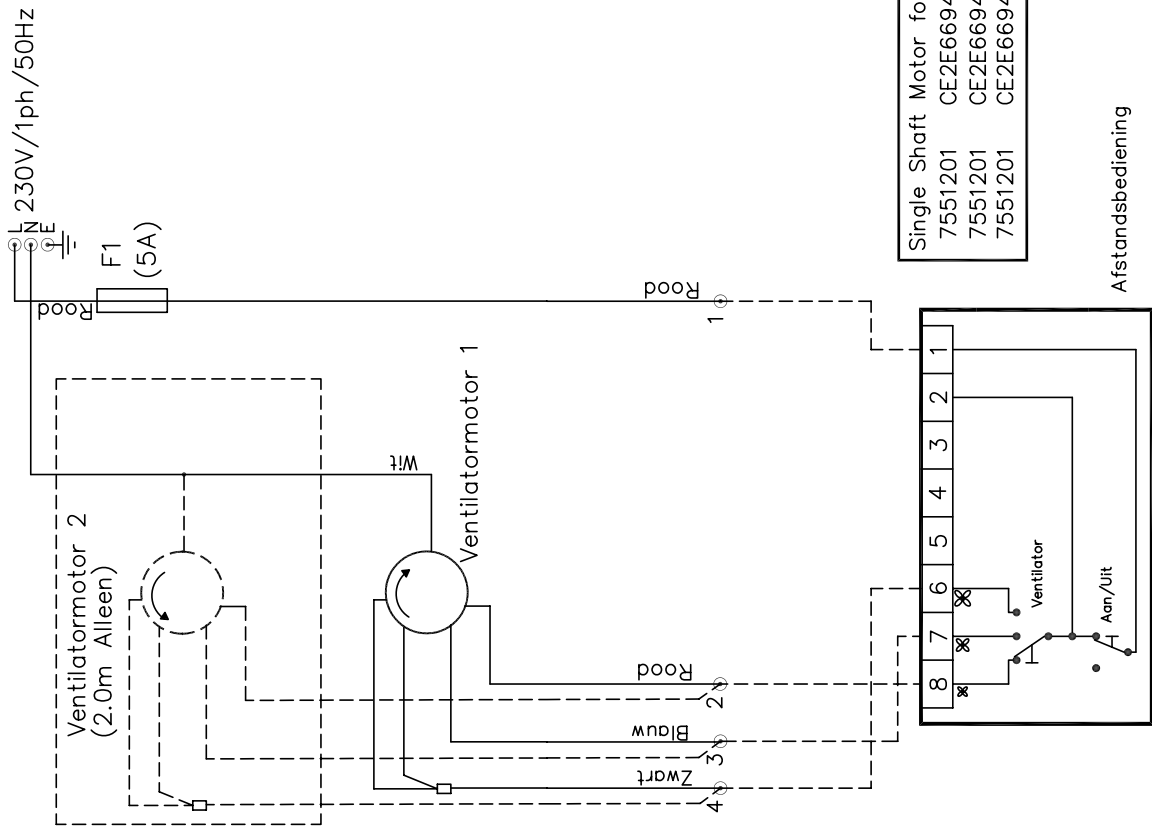


- Er is een GEZONDE tweeschroefsterminal bij de printplaat inbegrepen voor een stringssignaal als de oververhitting van de elektrische elementen is geactiveerd. Een gezond systeem levert een DC-signaal van 24V bij de terminals, in vergelijking met een oververhittingsstoring, die OV DC levert.



C1000E, C1500E EN C2000E + ECOPOWER

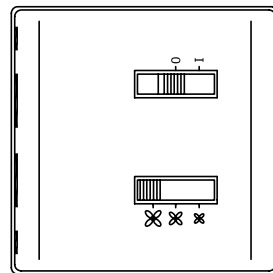




Single Shaft Motor for C range

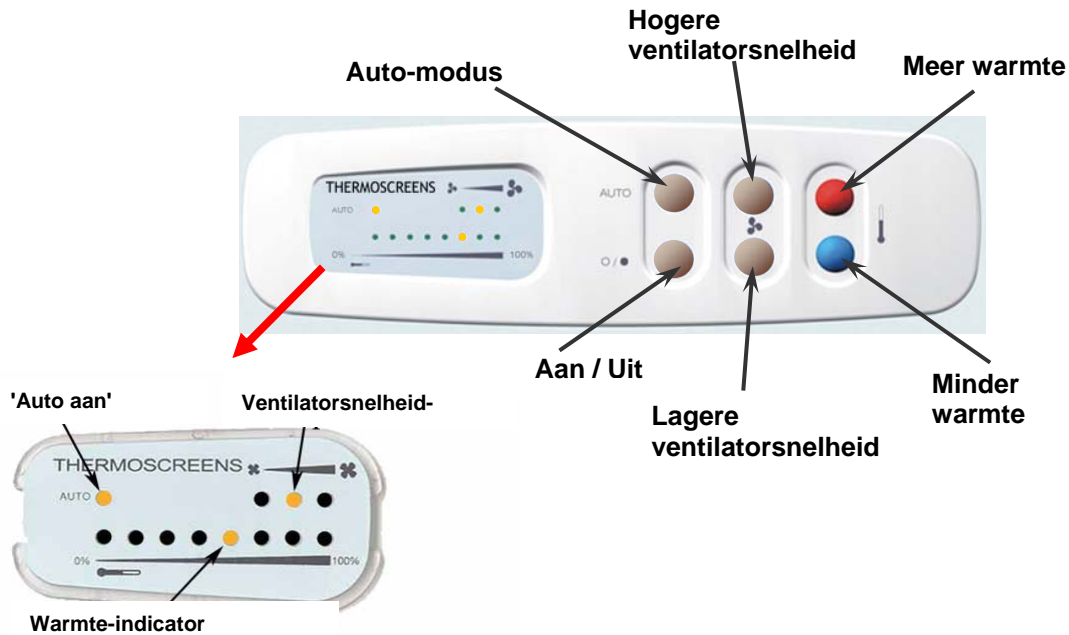
7551201	CE2E6694K (1m)	- 3µF
7551201	CE2E6694K (1.5m)	- 4µF
7551201	CE2E6694K (2m)	- 3µF (x2)

Afstandsbediening



C1000A, C1500A EN C2000A

■ Bedienen van de Ecopower afstandsbediening



Druk op de Aan/Uit-knop om aan te zetten. Daarna als volgt bedienen:

- Auto** Kiezen tussen handmatige en automatische warmteregeling. De LED van de 'Auto aan' indicator brandt in "Auto-modus" en is in "Handmatige modus". uit in
- Aan/Uit** Voor Aan of Uit zetten van het luchtgordijn (bij het uitzetten blijven de instellingen voor de warmte en ventilatorsnelheid onveranderd). Als het luchtgordijn wordt verwarmd wanneer het wordt uitgeschakeld met deze knop, blijft de ventilator nog enige tijd doorwerken (circa 2 minuut) om het teveel aan warmte af te voeren.
- Selecteert de correcte ventilatorsnelheid (Laag, Middel, Hoog) voor de hoogte van het luchtgordijn en de wind buiten. De ventilatorsnelheid kan worden veranderd wanneer het apparaat op Auto of Handmatig staat. Een ventilatorsnelheid- indicator (LED) geeft aan welke snelheid is geselecteerd.
- In de "Auto-modus" meet het luchtgordijn de inkomende luchttemperatuur en selecteert het automatisch de benodigde warmte om het geselecteerde niveau in stand te houden. De LED's van de warmte-indicator lopen van 0% tot 100% in 8 fasen om het geselecteerde niveau weer te geven.
- In de "Handmatige modus" kan de warmte worden geselecteerd als Nul, Half of Vol. De LED's van de warmte-indicator geven 0%, 50% of 100% weer om het geselecteerde niveau aan te geven.

Druk opnieuw op de Aan/Uit-knop om uit te schakelen

Opmerking Als de netvoeding tijdens het gebruik wordt uitgeschakeld of uitvalt, moet, nadat de stroomvoorziening is hersteld, opnieuw op de Aan/Uit-knop worden gedrukt om het luchtgordijn in te schakelen. De thermische beveiliging in het luchtgordijn kan in werking treden. Als dit gebeurt moet deze opnieuw worden ingesteld door een deskundige monteur.

Ingebruikname

Stel de vinnen van het uitlaatrooster af zodat ze recht omlaag zijn gericht boven de deuropening. Zodra het luchtgordijn functioneert moet worden gecontroleerd of de ventilatoren werken op de snelheden Laag, Middel en Hoog en of de ventilatoren niet teveel mechanisch geluid maken en behoorlijk werken. Als het apparaat elektrisch of met water wordt verwarmd, moet worden gecontroleerd of de luchtstroom uit het uitlaatrooster wordt verwarmd over de hele lengte van het luchtgordijn nadat verwarming is geselecteerd. Controleer of de warmte toeneemt wanneer een hogere warmtestand wordt geselecteerd en voel of de warme luchtstroom over de breedte van de deurstroom voelbaar is met de deur open of gesloten. Indien nodig kunnen de vinnen van het rooster verder naar binnen of naar buiten worden gedraaid voor een betere penetratie/verwarming van de binnenstromende tocht. Als gebruik gemaakt wordt van een Ecopower-regelaar, moet de werking hiervan in de modus Handmatig worden gecontroleerd. Selecteer vervolgens Auto-modus en verhoog het warmte-instelpunt totdat de luchtstroom warm wordt. Verlaag het warmte-instelpunt totdat de luchtstroom koud wordt.

Voordat u de locatie verlaat is het belangrijk dat u het luchtgordijn "overdraagt" aan de eindgebruiker of diens vertegenwoordiger en dat u de bediening volledig uitlegt, zodat men begrijpt hoe het systeem werkt. Leg de onderhoudsbeurten uit en dat het apparaat regelmatig moet worden schoongemaakt en dat eventueel aanwezige filters regelmatig schoongemaakt/vervangen moeten worden.

Storingen

Als de thermische beveiliging heeft gewerkt (*Opmerking: als de netvoeding tijdens het bedrijf wordt uitgeschakeld/uitvalt*) kan de thermische beveiliging in werking treden of kunnen de inwendige zekeringen werken. De thermische beveiliging(en) bevinden zich op het bovenzak van het apparaat, direct boven de elementen (één in het 1 en 1,5m lange model en twee in het 2m lange model). Bij Ecopower-apparaten bevinden de inwendige zekeringen zich op de printkaart (PCB). Bij onverwarmde en standaard LPHW-apparaten bevindt de zekering zich in het bedieningspaneel links aan het einde van het luchtgordijn.

Probeer in het geval van storingen (zie stroomschema) niet om de thermische beveiliging opnieuw in te stellen of de zekeringen te vervangen. Zorg voor een bezoek van een door Thermoscreens aangestelde monteur of van een bevoegde elektricien om vast te stellen waarom de thermische beveiliging en/of de zekeringen hebben gewerkt. Nadat de oorzaak is vastgesteld en gecorrigeerd, zal deze de thermische beveiliging/zekering opnieuw instellen en het apparaat testen.

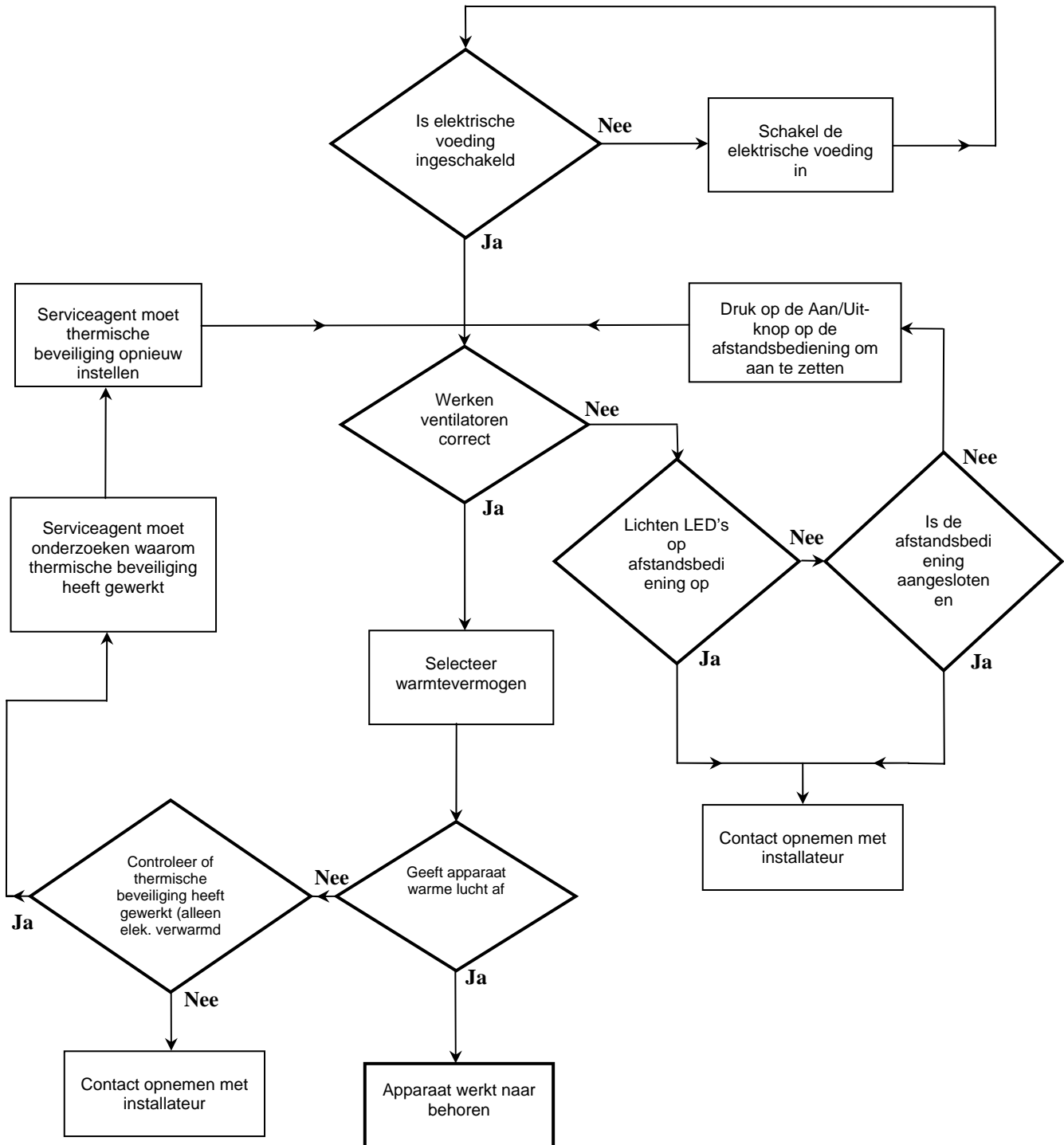
Status van de printkaart

De printkaart in het luchtgordijn is voorzien van een LED, op het bedradingschema aangegeven als LED1, dat de Ecopower-regelstatus aangeeft.

1. LED knippert groen - werking normaal
2. LED knippert rood - voedingsspanning laag
3. LED brandt rood – open circuit thermische beveiliging (alleen elektrisch verwarmde modellen)

Voor opnieuw instellen van de thermische beveiliging, zie de sectie Storingen hierboven.

Storingsschema (voor Ecopower-regeling)



Service en Onderhoud

Het apparaat altijd van de netvoeding scheiden vóór installatie, onderhoud of reparatie van deze apparatuur. Opmerking: alle onderhoud/reparatie moet worden uitgevoerd door een bevoegde elektricien of een door Thermoscreens aangestelde monteur.

Verwijder de eindkappen (indien aanwezig) van het luchtgordijn na scheiding van de netvoeding. Verwijder beide luchtinlaatroosters door de twee schroeven op elk rooster los te draaien - de M4 x 10mm nr. 2 kruiskopschroeven zijn bereikbaar via de grotere opening in de onderkant van elk rooster.

Voor een optimale werking en rendement van het luchtgordijn moeten de inlaat/uitlaatroosters, waaiers, behuizing en motoren vrij worden gehouden van stof en vuil. Stofaanslag op de waaiers kan trilling, lawaai en een te sterke slijtage van de motorlagers veroorzaken.

Hoe vaak het apparaat moet worden gereinigd hangt af van de omgeving, maar wij adviseren een minimum van elke 3 maanden (als het apparaat niet goed onderhouden en regelmatig schoongemaakt wordt, verslechterd de prestatie van het luchtgordijn en gaat het minder lang mee).

Het vuil en stof dat zich afzet op het luchtgordijn moet met een stofzuiger worden verwijderd (*de motor(en) is/zijn voorzien van permanente smering, zodat geen aanvullende smering nodig is*).

Als filters zijn aangebracht moeten deze regelmatig geïnspecteerd en schoongemaakt of vervangen worden. Alle vervuilde of verstopte filters moeten onmiddellijk worden vervangen.

Na reiniging van het luchtgordijn moet worden gecontroleerd of alle elektrische aansluitingen in het apparaat goed vastzitten en of krimpaansluitingen niet los zijn komen te zitten.

Breng de inlaatroosters en eindkappen weer aan. Herstel de elektrische voeding en voer een volledige functietest uit om te controleren of het luchtgordijn correct functioneert.

Als de buitenkant van de kast moet worden gereinigd, doet u dit met een warme, zachte doek. Gebruik geen oplosmiddelen of schuurmiddelen.

Garantie

Neem bij eventuele problemen contact op met uw installateur/leverancier. Alle apparaten hebben twee jaar garantie.

Deze instructies zijn met zorg samengesteld om ervoor te zorgen dat ze correct zijn. Thermoscreens aanvaardt echter geen enkele aansprakelijkheid voor schade als gevolg van onnauwkeurigheden en/of weglatingen in deze documentatie. Thermoscreens behoudt zich het recht voor om de specificaties in deze instructies te wijzigen.

Thermoscreens Ltd
St. Mary's Road Nuneaton
Warwickshire Engeland
CV11 5AU

E-mail: sales@thermoscreens.com
Tel: + 44 (0) 24 7638 4646
Fax: + 44 (0) 24 7638 8578
www.thermoscreens.com