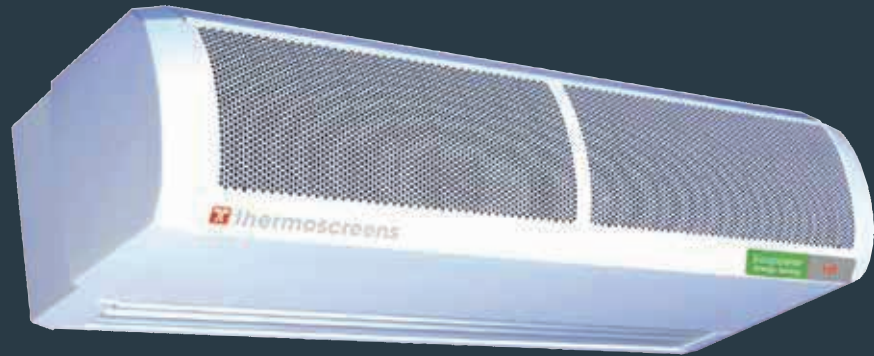


HP DXE – High Performance Line

Thermoscreens



Der HP DXE ist ein hocheffizienter Luftschleier, der mit den Mitsubishi Electric Mr. Slim- und City Multi-Außeneinheiten perfekt harmoniert.

Die HP DXE-High Performance Line wurde speziell für den Einsatz mit den Mitsubishi Electric Wärmepumpensystemen Mr. Slim und City Multi entwickelt. Der HP DXE bietet im Vergleich zu äquivalenten PWW und elektrischen Komfort-Luftschleiern erhebliche Einsparungen bei den Energiekosten, da sich die Wärmepumpe automatisch dem Energiebedarf anpasst.

Die HP DXE-High Performance Line verfügt außerdem über weitere, integrierte Energiesparfunktionen mit der Ecopower-Technik, die die Projektion und Uniformität des Luftstroms verbessern. Diese Verbesserungen werden hauptsächlich durch das neu gestaltete Luftplenum, konvergierende Düsen und das aktive, zellenförmige 3D-Ausblaskgitter erreicht. Der HP DXE ist neben den AC Ventilatoren auch mit EC Ventilatoren erhältlich, die die Anforderungen der Erp-Richtlinien 2015 übertreffen.

Der HP DXE bietet eine einfache Installation. Alle notwendigen Mitsubishi-Bauteile sind bereits in den Luftschleier integriert - Mr. Slim (PAC-IF) und City Multi (PAC-AH), sodass ein einfaches Plug&Play System entsteht.

Alle Geräte verfügen werksseitig über eine fest eingebaute Kondensatwanne, die das Heizen und Kühlen in einem einzigen Luftschleier ermöglicht. Eine zusätzliche Elektroheizung für den Auftauzyklus der Außeneinheiten ist serienmäßig eingebaut.

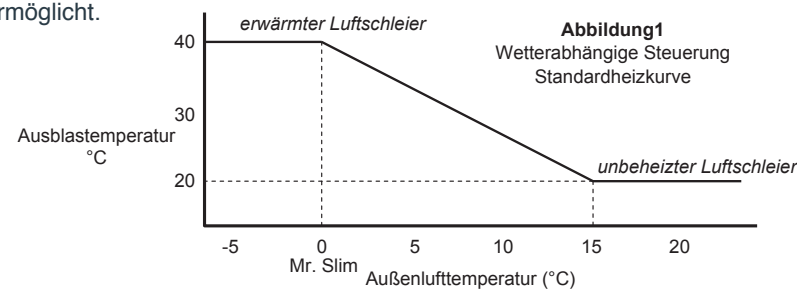
Die HP DXE-High Performance Line ist als Deckeneinbau- oder als freihängendes Modell erhältlich. Mit einer Breite von 1 m, 1,50 m und 2 m sowie einer Ausblashöhe von 2,20 m bis 3,80 m besitzt der Luftschleier eine große Variabilität zur Trennung der klimatischen Bedingungen an Türen und Toren.

Ebenfalls erleichtert die Konstruktion des HP DXE den Zugang bei Service- und Wartungsarbeiten. Dies stellt einen erheblichen Vorteil für den Installateur dar.

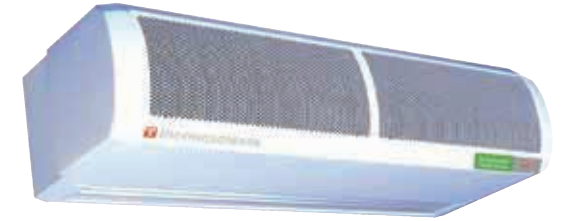
Energiesparende wetterabhängige Steuerung

Die temperaturgeführte Steuerung von Mitsubishi Electric erzielt signifikante Energieeinsparungen und findet bei den Mr. Slim Geräten Anwendung. Die Ausblastemperatur wird abhängig von der durch Sensoren gemessenen Außentemperatur automatisch gesteuert. Ein separater Außensensor wird nicht benötigt, da dieser von dem Außengerät mit verwendet wird.

Das untenstehende Schaubild zeigt eine typische Wärmekurve für die Mitsubishi wetterabhängige Steuerung. Daraus resultiert, dass das Wärmepumpensystem erheblich weniger Energie benötigt und das jahreszeitliche COP dadurch höher liegt als bei einem herkömmlichen Wärmepumpen-Luftschleier.



Thermoscreens



TECHNISCHE ANGABEN - Mr. Slim

Freihängendes Modell mit AC Ventilatoren

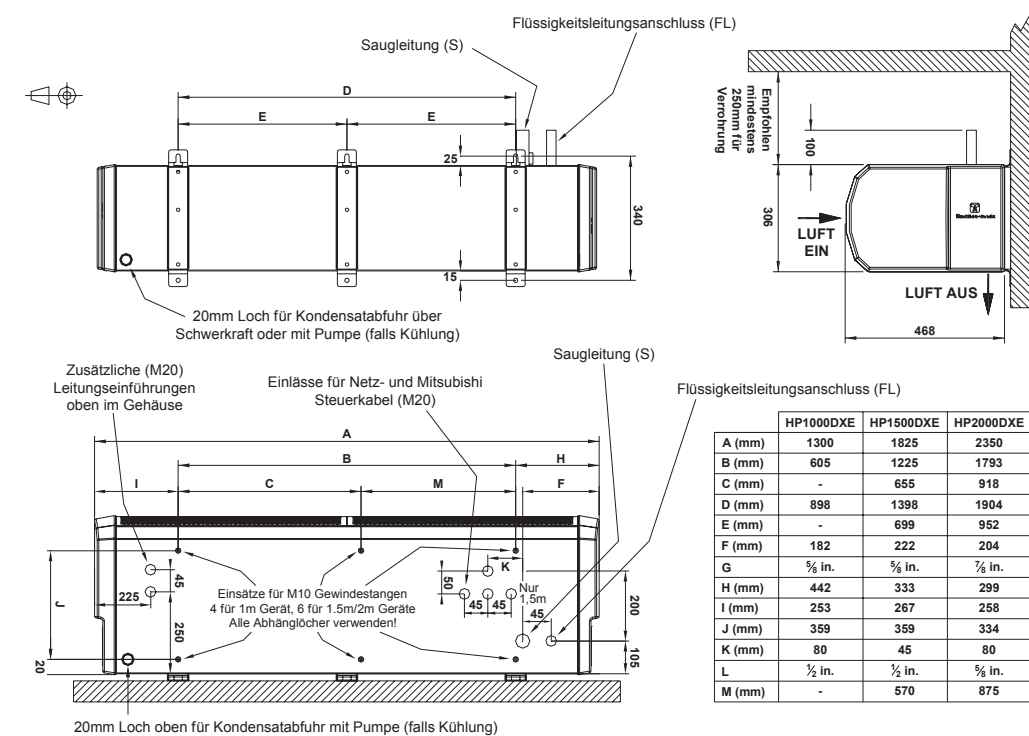
Modell	Abmessungen L x B x H (mm)	Effektive Breite des Luftstrahls (m)	Stromversorgung 50 Hz (V) ¹	Außengerät (PUHZ ZRP/SHW)	Max. Heizleistung (kW)	Max. Kühlleistung (kW)	Max. Luftvolumenstrom (m³/h)	Max. Geräuschpegel in 3 m Abstand dB(A)
HP1000DXE	1300x468x306	1.10	230	PUHZ 71/112	8.3	7.4	1310	56
HP1500DXE	1825x468x306	1.63	230	PUHZ 125/112	13.2	11.8	2070	56
HP2000DXE	2350x468x306	2.15	230	PUHZ 140	15.7	14.0	2590	57
HP2000DXE	2350x468x306	2.15	230	PUHZ 200	21.0	16.8	2590	57

Freihängendes Modell mit EC Ventilatoren

Modell	Abmessungen L x B x H (mm)	Effektive Breite des Luftstrahls (m)	Stromversorgung 50 Hz (V) ¹	Außengerät (PUHZ ZRP/SHW)	Max. Heizleistung (kW)	Max. Kühlleistung (kW)	Max. Luftvolumenstrom (m³/h)	Max. Geräuschpegel in 3 m Abstand dB(A)
HP1000DXE	1300x468x306	1.10	230	PUHZ 71/112	8.9	7.8	1590	57
HP1500DXE	1825x468x306	1.63	230	PUHZ 125/112	14.3	12.1	2500	57
HP2000DXE	2350x468x306	2.15	230	PUHZ 140	15.8	14.1	3200	58
HP2000DXE	2350x468x306	2.15	230	PUHZ 200	22.0	17.1	3200	58

¹ Bei Gebrauch der Zusatz-Elektroheizung wird eine 400V Zuleitung, drei Phasen, mit ca. 13A benötigt.

Freihängendes Modell





TECHNISCHE ANGABEN - Mr. Slim

Deckeneinbau Modell mit AC Ventilatoren

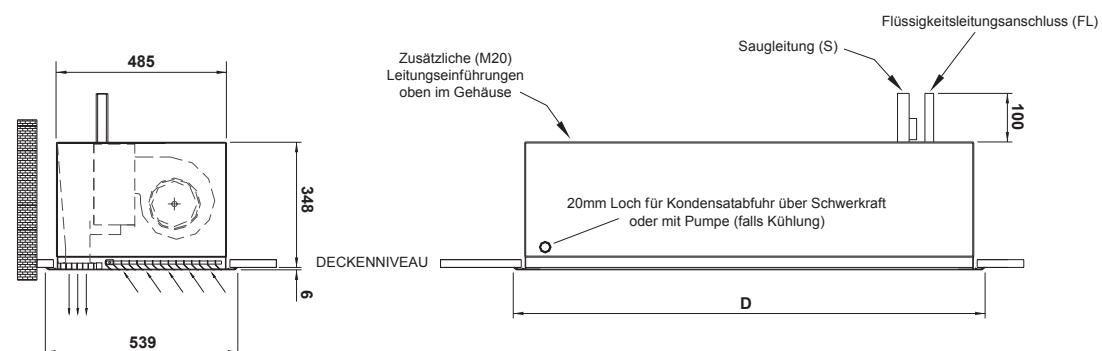
Modell	Abmessungen L x B x H (mm)	Effektive Breite des Luftstrahls (m)	Stromversorgung 50 Hz (V) ¹	Außengerät (PUHZ ZRP/SHW)	Max. Heizleistung (kW)	Max. Kühlleistung (kW)	Max. Luftvolumenstrom (m³/h)	Max. Geräuschpegel in 3m Abstand dB(A)
HP1000RDXE	1250x485x354	1.10	230	PUHZ 71/112	8.3	7.4	1310	56
HP1500RDXE	1750x485x354	1.63	230	PUHZ 125/112	13.2	11.8	2070	56
HP2000RDXE	2340x485x354	2.15	230	PUHZ 140	15.7	14.0	2590	57
HP2000RDXE	2340x485x354	2.15	230	PUHZ 200	21.0	16.8	2590	57

Deckeneinbau Modell

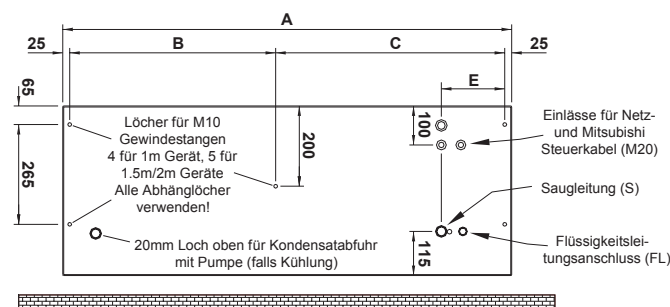
Modell	Abmessungen L x B x H (mm)	Effektive Breite des Luftstrahls (m)	Stromversorgung 50 Hz (V) ¹	Außengerät (PUHZ ZRP/SHW)	Max. Heizleistung (kW)	Max. Kühlleistung (kW)	Max. Luftvolumenstrom (m³/h)	Max. Geräuschpegel in 3m Abstand dB(A)
HP1000RDXE	1250x485x354	1.10	230	PUHZ 71/112	8.9	7.8	1590	57
HP1500RDXE	1750x485x354	1.63	230	PUHZ 125/112	14.3	12.1	2500	57
HP2000RDXE	2340x485x354	2.15	230	PUHZ 140	15.8	14.1	3200	58
HP2000RDXE	2340x485x354	2.15	230	PUHZ 200	22.0	17.1	3200	58

¹ Bei Gebrauch der Zusatz-Elektroheizung wird eine 400V Zuleitung, drei Phasen, mit ca. 13A benötigt.

Deckeneinbau Modell



	HP1000R DXE	HP1500R DXE	HP2000R DXE	
A (mm)	1250	1750	2340	
B (mm)	-	724	1129	
C (mm)	-	976	1161	
D (mm)	1303	1803	2393	
E (mm)	170	166	189	
G	5/8 in.	5/8 in.	7/8 in.	
L	1/2 in.	1/2 in.	5/8 in.	
Deckenauschnitt	Länge (mm)	1250	1750	2340
	Breite (mm)	485	485	485



TECHNISCHE ANGABEN - City Multi VRF

Freihängendes Modell mit AC Ventilatoren

Modell	Abmessungen L x B x H (mm)	Effektive Breite des Luftstrahls (m)	Stromversorgung 50 Hz (V) ¹	Außengerät (PUHY)	Max. Heizleistung (kW)	Max. Kühlleistung (kW)	Max. Luftvolumenstrom (m³/h)	Max. Geräuschpegel in 3m Abstand dB(A)
VRF HP1000DXE	1300x468x306	1.10	230	(PUHY)	8.3	7.4	1310	56
VRF HP1500DXE	1825x468x306	1.63	230	(PUHY)	13.2	11.8	2070	56
VRF HP2000DXE	2350x468x306	2.15	230	(PUHY)	15.7	14.0	2590	57
VRF HP2000DXE(HO)	2350x468x306	2.15	230	(PUHY)	21.0	16.8	2590	57

Freihängendes Modell mit EC Ventilatoren

Modell	Abmessungen L x B x H (mm)	Effektive Breite des Luftstrahls (m)	Stromversorgung 50 Hz (V) ¹	Außengerät (PUHY)	Max. Heizleistung (kW)	Max. Kühlleistung (kW)	Max. Luftvolumenstrom (m³/h)	Max. Geräuschpegel in 3m Abstand dB(A)
VRF HP1000DXE	1300x468x306	1.10	230	(PUHY)	8.9	7.8	1590	57
VRF HP1500DXE	1825x468x306	1.63	230	(PUHY)	14.3	12.1	2500	57
VRF HP2000DXE	2350x468x306	2.15	230	(PUHY)	15.8	14.1	3200	58
VRF HP2000DXE(HO)	2350x468x306	2.15	230	(PUHY)	22.0	17.1	3200	58

Deckeneinbau Modell mit AC Ventilatoren

Modell	Abmessungen L x B x H (mm)	Effektive Breite des Luftstrahls (m)	Stromversorgung 50 Hz (V) ¹	Außengerät (PUHY)	Max. Heizleistung (kW)	Max. Kühlleistung (kW)	Max. Luftvolumenstrom (m³/h)	Max. Geräuschpegel in 3m Abstand dB(A)
VRF HP1000RDXE	1250x485x354	1.10	230	(PUHY)	8.3	7.4	1310	56
VRF HP1500RDXE	1750x485x354	1.63	230	(PUHY)	13.2	11.8	2070	56
VRF HP2000RDXE	2340x485x354	2.15	230	(PUHY)	15.7	14.0	2590	57
VRF HP2000DXE(HO)	2340x485x354	2.15	230	(PUHY)	21.0	16.8	2590	57

Deckeneinbau Modell mit EC Ventilatoren

Modell	Abmessungen L x B x H (mm)	Effektive Breite des Luftstrahls (m)	Stromversorgung 50 Hz (V) ¹	Außengerät (PUHY)	Max. Heizleistung (kW)	Max. Kühlleistung (kW)	Max. Luftvolumenstrom (m³/h)	Max. Geräuschpegel in 3m Abstand dB(A)
VRF HP1000RDXE	1250x485x354	1.10	230	(PUHY)	8.9	7.8	1590	57
VRF HP1500RDXE	1750x485x354	1.63	230	(PUHY)	14.3	12.1	2500	57
VRF HP2000RDXE	2340x485x354	2.15	230	(PUHY)	15.8	14.1	3200	58
VRF HP2000DXE(HO)	2340x485x354	2.15	230	(PUHY)	22.0	17.1	3200	58

¹ Bei Gebrauch der Zusatz-Elektroheizung wird eine 400V Zuleitung, drei Phasen, mit ca. 13A benötigt.