



HX2.

Energiesparend und effektiv.



Elegant und effizient ist der HX2 bietet optimale Klimatrennung mit einem modernen, schlanken Design. Mit technischen Innovationen zu Energieeffizienz erhöhen für Jede Anwendung liefert der HX2 hervorragende Leistung mit Stil.

Langen

1, 1.5, 2 and 2.5 m

Montagehohen:

S (2.5), M (3) and L (3.5 m)

Farbe:

Serienma. Big in RAL 9006 (WeiBaluminium) oder RAL 9016 (VerkehrsweiB)

Garantie:

5 Jahre

Produktdaten im Überblick



Wasserbeheizt



Elektrisch Beheizt



Unbeheizt



ERP-konform



Freie Farbwahl

- Patentierte Side-Guard-Technologie
- Unbeheizt, wasserbeheizt oder elektrisch beheizt
- Freihängend, Deckeneinbau und Kassette
- EcoPower Energiesparsteuerungen (wasser- und elektrisch beheizte Geräte)
- ERP-konform und GLT-fähig



HX2 (S) WASSER

Typ	Versorgung	Heizleistung	Luft geschwindigkeit	Strom aufnahme	Luftmenge	Gewicht			Schalldruckpegel in 3 m			Montage höhe
						F	R	C	1	2	3	
	V/ph/Hz	kW	m/s	A	m³/s	kg			dB (A)			m
HX2 (S) 1000W4	230V 1p+N+E	6,1	5,12	1	1285	33	32	36	37	43	50	2,5
HX2 (S) 1000W2	230V 1p+N+E	6	5,12	1	1285	31	30	34	37	43	50	2,5
HX2 (S) 1500W4	230V 1p+N+E	10,2	4,99	1,4	1927	49	48	54	39	45	52	2,5
HX2 (S) 1500W2	230V 1p+N+E	10	4,99	1,4	1927	46	45	51	39	45	52	2,5
HX2 (S) 2000W4	230V 1p+N+E	14,2	4,93	1,9	2570	64	62	70	40	46	53	2,5
HX2 (S) 2000W2	230V 1p+N+E	14	4,93	1,9	2570	60	58	66	40	46	53	2,5
HX2 (S) 2500W4	230V 1p+N+E	18,3	4,9	2,4	3213	81	79	89	41	47	54	2,5
HX2 (S) 2500W2	230V 1p+N+E	18	4,9	2,4	3213	76	74	84	41	47	54	2,5

HX2 (M) WASSER

Typ	Versorgung	Heizleistung	Luft geschwindigkeit	Strom aufnahme	Luftmenge	Gewicht			Schalldruckpegel in 3 m			Montage höhe
						F	R	C	1	2	3	
	V/ph/Hz	kW	m/s	A	m³/s	kg			dB (A)			m
HX2 (M) 1000W4	230V 1p+N+E	6,5	5,62	1,4	1412	37	36	40	42	46	50	3
HX2 (M) 1000W2	230V 1p+N+E	6,3	5,62	1,4	1412	35	34	38	42	46	50	3
HX2 (M) 1500W4	230V 1p+N+E	10,8	5,52	1,9	2131	53	52	58	42	47	52	3
HX2 (M) 1500W2	230V 1p+N+E	10,6	5,52	1,9	2131	51	49	55	42	47	52	3
HX2 (M) 2000W4	230V 1p+N+E	15,1	5,42	2,9	2824	72	70	78	45	49	53	3
HX2 (M) 2000W2	230V 1p+N+E	14,8	5,42	2,9	2824	68	66	74	45	49	53	3
HX2 (M) 2500W4	230V 1p+N+E	20,1	5,68	3,4	3729	89	87	97	46	50	56	3
HX2 (M) 2500W2	230V 1p+N+E	19,7	5,68	3,4	3729	84	82	92	46	50	56	3

HX2 (L) WASSER

Typ	Versorgung	Heizleistung	Luft geschwindigkeit	Strom aufnahme	Luftmenge	Gewicht			Schalldruckpegel in 3 m			Montage höhe
						F	R	C	1	2	3	
	V/ph/Hz	kW	m/s	A	m³/s	kg			dB (A)			m
HX2 (L) 1000W4	230V 1p+N+E	7,6	7,48	2,5	1877	35	33	38	41	48	54	3,5
HX2 (L) 1000W2	230V 1p+N+E	7,3	7,48	2,5	1877	33	32	36	41	48	54	3,5
HX2 (L) 1500W4	230V 1p+N+E	12,3	6,82	3,4	2633	50	49	55	42	48	53	3,5
HX2 (L) 1500W2	230V 1p+N+E	11,9	6,82	3,4	2633	47	46	52	42	48	53	3,5
HX2 (L) 2000W4	230V 1p+N+E	18	7,2	5	3754	67	65	73	44	51	57	3,5
HX2 (L) 2000W2	230V 1p+N+E	17,4	7,2	5	3754	63	61	69	44	51	57	3,5
HX2 (L) 2500W4	230V 1p+N+E	23	7,02	5,9	4608	84	81	91	45	51	57	3,5
HX2 (L) 2500W2	230V 1p+N+E	22,2	7,02	5,9	4608	79	76	84	45	51	57	3,5

HX2 (S) ELEKTRO

Typ	Versorgung	Heizleistung	Luft geschwindigkeit	Strom aufnahme	Luftmenge	Gewicht			Schalldruckpegel in 3 m			Montage höhe
						F	R	C	1	2	3	
	V/ph/Hz	kW	m/s	A	m³/s	kg			dB (A)			m
HX2 (S) 1000E	400V 3p+N+E	4,7	5,12	8,2	1285	35	34	37	37	43	50	2,5
HX2 (S) 1500E	400V 3p+N+E	9,5	4,99	15,9	1927	53	52	56	39	45	52	2,5
HX2 (S) 2000E	400V 3p+N+E	14,3	4,93	23,7	2570	69	67	73	40	46	53	2,5
HX2 (S) 2500E	400V 3p+N+E	14,3	4,9	24,1	3213	88	86	93	41	47	54	2,5

HX2 (M) ELEKTRO

Typ	Versorgung	Heizleistung	Luft geschwindigkeit	Strom aufnahme	Luftmenge	Gewicht			Schalldruckpegel in 3 m			Montage höhe
						F	R	C	1	2	3	
	V/ph/Hz	kW	m/s	A	m³/s	kg			dB (A)			m
HX2 (M) 1000E	400V 3p+N+E	9,5	5,62	15,9	1412	39	38	41	42	46	50	3
HX2 (M) 1500E	400V 3p+N+E	14,3	5,52	23,7	2131	57	56	60	42	47	52	3
HX2 (M) 2000E	400V 3p+N+E	19	5,42	31,9	2824	77	75	81	45	49	53	3
HX2 (M) 2500E	400V 3p+N+E	23,8	5,68	39,6	3729	96	94	101	46	50	56	3

HX2 (L) ELEKTRO

Typ	Versorgung	Heizleistung	Luft geschwindigkeit	Strom aufnahme	Luftmenge	Gewicht			Schalldruckpegel in 3 m			Montage höhe
						F	R	C	1	2	3	
	V/ph/Hz	kW	m/s	A	m³/s	kg			dB (A)			m
HX2 (L) 1000E	400V 3p+N+E	9,5	7,48	17	1877	37	36	39	41	48	54	3,5
HX2 (L) 1500E	400V 3p+N+E	14,3	6,82	25,1	2633	54	53	57	42	48	53	3,5
HX2 (L) 2000E	400V 3p+N+E	19	7,2	34	3754	73	71	76	44	51	57	3,5
HX2 (L) 2500E	400V 3p+N+E	23,8	7,02	42,1	4608	91	89	95	45	51	57	3,5

HX2 (S) AMBIENT

Typ	Versorgung	Luft geschwindigkeit	Strom aufnahme	Luftmenge	Gewicht			Schalldruckpegel in 3 m			Montage höhe
					F	R	C	1	2	3	
	V/ph/Hz	m/s	A	m³/s	kg			dB (A)			m
HX2 (S) 1000A	230V 1p+N+E	5,12	1	1285	29	28	31	37	43	50	2,5
HX2 (S) 1500A	230V 1p+N+E	4,99	1,4	1927	45	44	48	39	45	52	2,5
HX2 (S) 2000A	230V 1p+N+E	4,93	1,9	2570	58	56	62	40	46	53	2,5
HX2 (S) 2500A	230V 1p+N+E	4,9	2,4	3213	73	71	78	41	47	54	2,5

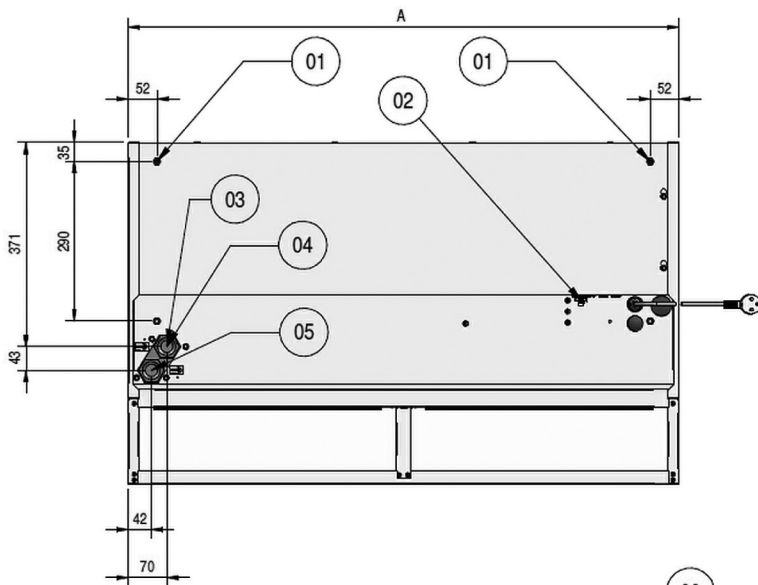
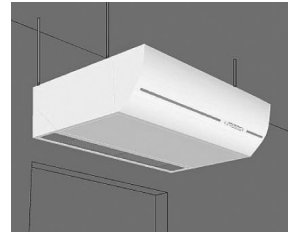
HX2 (M) AMBIENT

Typ	Versorgung	Luft geschwindigkeit	Strom aufnahme	Luftmenge	Gewicht			Schalldruckpegel in 3 m			Montage höhe
					F	R	C	1	2	3	
	V/ph/Hz	m/s	A	m³/s	kg			dB (A)			m
HX2 (M) 1000A	230V 1p+N+E	5,62	1,4	1412	33	32	35	42	46	50	3
HX2 (M) 1500A	230V 1p+N+E	5,52	1,9	2131	49	48	52	42	47	52	3
HX2 (M) 2000A	230V 1p+N+E	5,42	2,9	2824	66	64	70	45	49	53	3
HX2 (M) 2500A	230V 1p+N+E	5,68	3,4	3729	81	79	86	46	50	56	3

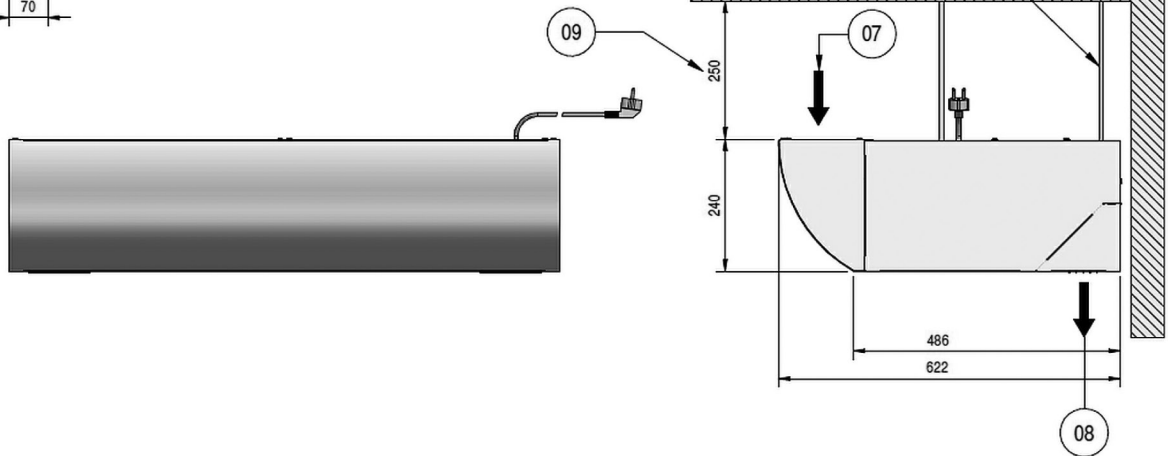
HX2 (L) AMBIENT

Typ	Versorgung	Luft geschwindigkeit	Strom aufnahme	Luftmenge	Gewicht			Schalldruckpegel in 3 m			Montage höhe
					F	R	C	1	2	3	
	V/ph/Hz	m/s	A	m³/s	kg			dB (A)			m
HX2 (L) 1000A	230V 1p+N+E	7,48	2,5	1877	31	30	33	41	48	54	3,5
HX2 (L) 1500A	230V 1p+N+E	6,82	3,4	2633	46	45	49	42	48	53	3,5
HX2 (L) 2000A	230V 1p+N+E	7,2	5	3754	62	60	65	44	51	57	3,5
HX2 (L) 2500A	230V 1p+N+E	7,02	5,9	4608	76	74	80	45	51	57	3,5

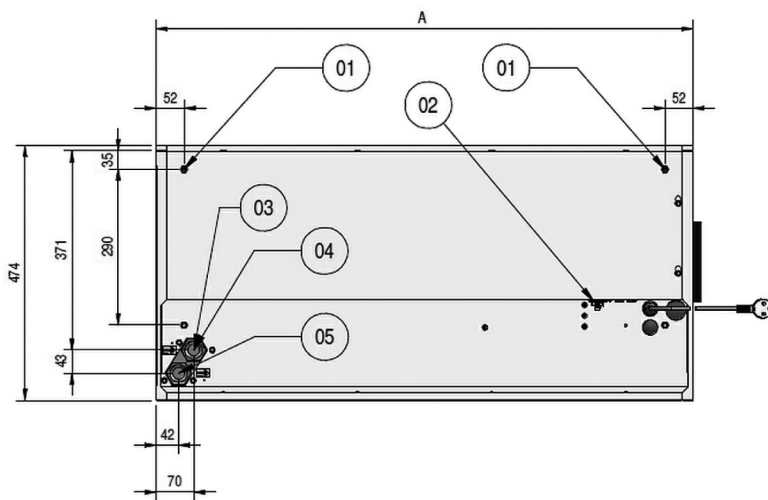
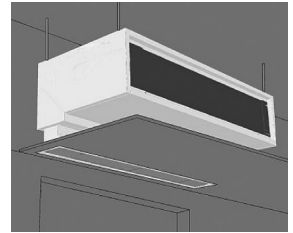
Freihängendes Modell



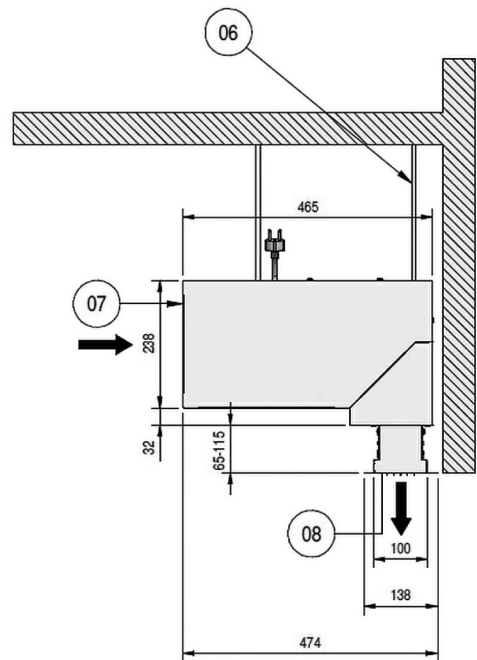
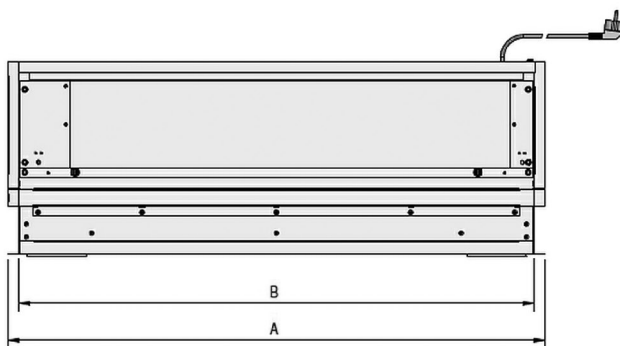
	A
HX2-1000	1000
HX2-1500	1500
HX2-2000	2000
HX2-2500	2500



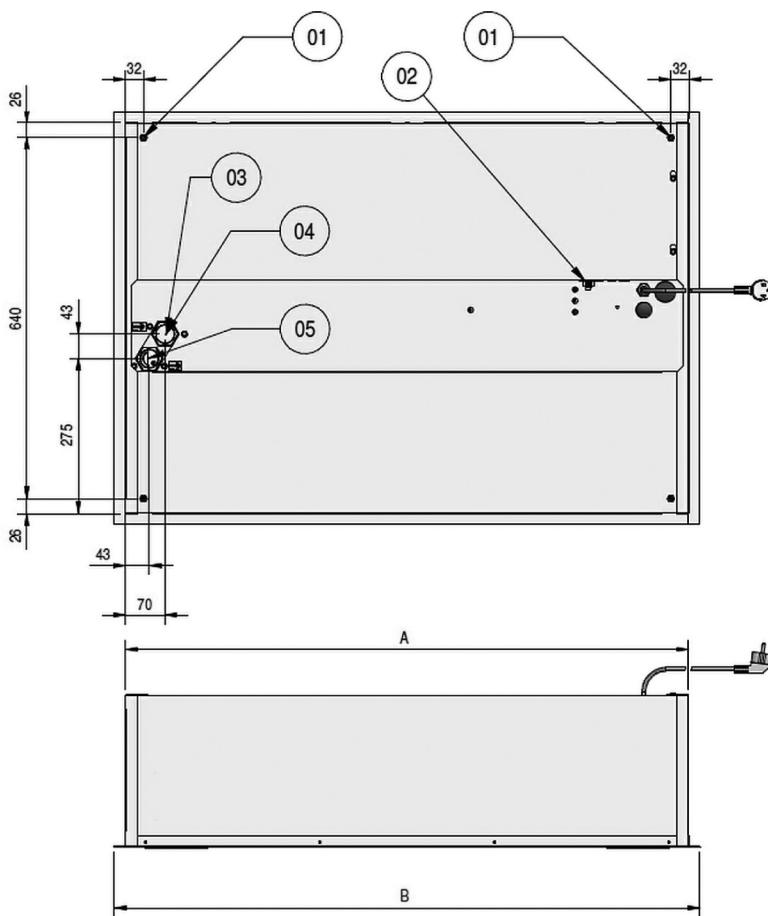
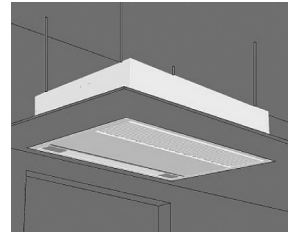
Deckeneinbau Modell



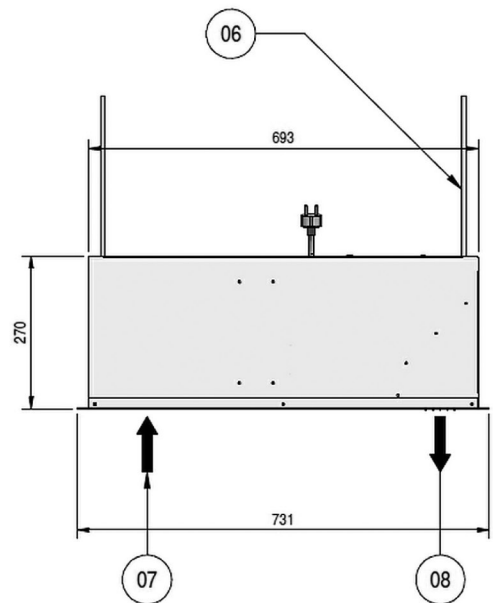
	A	B
HX2-1000	1000	959
HX2-1500	1500	1459
HX2-2000	2000	1959
HX2-2500	2500	2459



Kassetten Modell



	A	B
HX2-1000	1000	1040
HX2-1500	1500	1540
HX2-2000	2000	2040
HX2-2500	2500	2540



Hinweis:

Alle Maßangaben in mm. Die 1000, 1500 und 2000 mm Ausführungen sind mit einem 4 x MS Innengewinde, die 2500 mm Modelle mit einem 6 x MS Innengewinde ausgestattet.

Modell	2-reihiges Heizregister			4-reihiges Heizregister		
	basierend auf einer Temp. von 80/60 °C			basierend auf einer Temp. von 60/40 °C		
	Wasserdurchfluss (1/h)	P am Ventil (kPa)	P @ Register (kPa)	Wasserdurchfluss (1/h)	P am Ventil (kPa)	P @ Register (kPa)
HX2-S 1000W	4,351	0,189	0,119	4,409	0,194	0,224
HX2-S 1500W	7,286	0,531	0,409	7,349	0,54	0,786
HX2-S 2000W	10,23	1,046	0,947	10,294	1,06	1,848
HX2-S 2500W	13,18	1,737	1,796	13,245	1,754	3,543
HX2-M 1000W	4,586	0,21	0,131	4,67	0,218	0,249
HX2-M 1500W	7,717	0,596	0,454	7,828	0,613	0,882
HX2-M 2000W	10,803	1,167	1,047	10,93	1,195	2,061
HX2-M 2500W	14,372	2,066	2,105	14,566	2,122	4,212
HX2-L 1000W	5,348	0,286	0,174	5,523	0,305	0,338
HX2-L 1500W	8,691	0,755	0,566	8,914	0,795	1,118
HX2-L 2000W	12,693	1,611	1,408	13,039	1,7	2,842
HX2-L 2500W	16,214	2,629	2,627	16,622	2,763	5,356

Hinweis:

Die Tabelle zeigt die Daten eines Luftschleiers mit einem integrierten Drei-Wege-Ventil. Die Daten zu Wasserdurchfluss und Druckabfall mit einem Zwei-Wege-Ventil sind auf Anfrage erhältlich.



Unsere Kompetenz für Ihr Klima.

Thermoscreens war einer der Pioniere der modernen Luftschleierttechnologie, und auch heute sind wir noch führend in ihrer Weiterentwicklung. Unser Vertriebsteam arbeitet Hand in Hand mit einem internationalen Netzwerk von Vertriebspartnern, die Lösungen für Kunden aller Art und Größe in mehr als 50 Ländern anbieten. Unser Name steht weltweit für höchste Qualitätsstandards. Unsere Produkte sind bekannt für ihre Energieeffizienz, ihre Zuverlässigkeit und ihre Benutzerfreundlichkeit.

