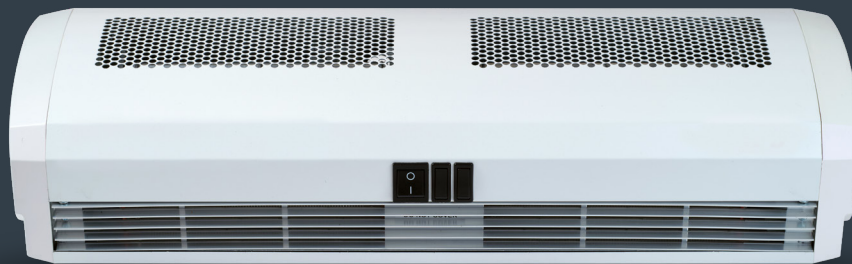


Jet-Serie.

Die ideale Lösung für kleine Räume.



Die Jet-Overdoor-Heizung bietet Wärme und Komfort für die Umgebung. Dies macht sie zu einer idealen Lösung für Türen, die nicht so oft benutzt werden oder normalerweise geschlossen bleiben.

Hauptmerkmale.



Elektrisch
beheizt

- Energieeffiziente dezentrale Raumheizung
- Elektrisch beheizt
- In die Geräteblende integrierte Bedienelemente
- Zwei Heizstufen (50%/100%)
- Verschiedene Leistungsstufen zur Auswahl: 3kW, 4,5kW, 6kW
- Winkelverstellbare Halterung zur Optimierung der Luftstromrichtung

Baugröße

Breite: 600mm (3kW);
800mm (4,5 und 6kW)

Montagehöhe

Bis zu 2,30m

Farbe

Standard RAL 9016 (Reinweiß)

Garantie

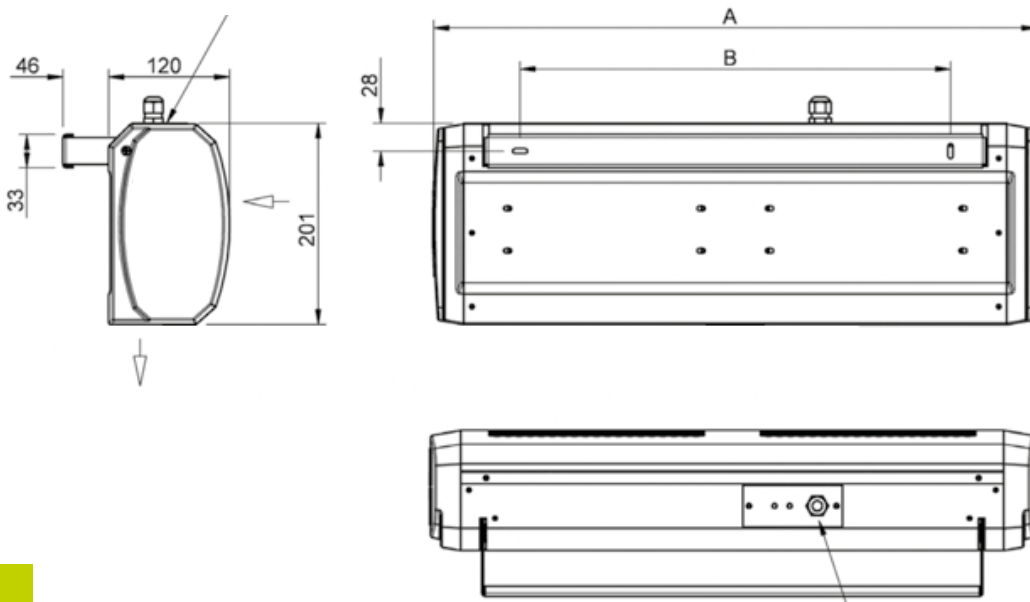
1 Jahr



Jet-Serie | Freihängend

Modell	Abmessungen (LxBxT) (mm)	Versorgung (50Hz)	Heizleistung (kW)	Max. Geschwindigkeit (m/s)	Max. Luftvolumenstrom (m³/h)	Gewicht (kg)	Geräuschpegel dB(A) @3m
Jet 3	600x120x201	230V~1P&N	1.5/3.0	6.0	200	4.5	46.5

Elektrische Versorgungseinheit



Elektrische Versorgungseinheit

Jet 3

A (mm)	600
B (mm)	425

Unsere Kompetenz für Ihr Klima.

Thermoscreens war einer der Pioniere der modernen Luftschleierttechnologie, und auch heute sind wir noch führend in ihrer Weiterentwicklung. Unser Vertriebsteam arbeitet Hand in Hand mit einem internationalen Netzwerk von Vertriebspartnern, die Lösungen für Kunden aller Art und Größe in mehr als 50 Ländern anbieten. Unser Name steht weltweit für höchste Qualitätsstandards. Unsere Produkte sind bekannt für ihre Energieeffizienz, ihre Zuverlässigkeit und ihre Benutzerfreundlichkeit.

