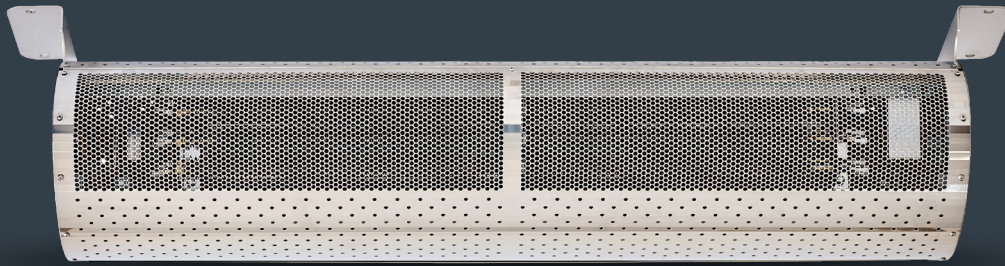


C-Serie Designer.

Hochwertige Optik und Spitzenleistung zu einem erschwinglichen Preis.



Die optisch ansprechenden und äußerst eleganten **Thermoscreens Luftschleier der C-Serie Designer** sind in horizontaler und vertikaler Ausführung erhältlich. Auf Wunsch bieten wir Ihnen eine Lackierung in jedem beliebigen RAL-Farbtönen. Wenn es etwas ganz Besonderes sein soll, können Sie sich jedoch auch für ein cooles, modernes Edelstahl-Finish entscheiden. Falls keine geeigneten Befestigungspunkte vorhanden sind, entwickeln wir für Sie sogar eine maßgeschneiderte Montageoption.

Baugröße (Verbindungssets verfügbar)

Horizontal: 1m, 1,5m, 2m and 2,5m
Vertikal: 1,5m, 2m and 2,5m

Montagehöhe (horizontale Einheiten)

Bis zu 2,50m

Vertikale Abdeckung

Einzelgerät: 1,5m
Zwei miteinander kombinierte Geräte: 3m

Farbe

Hochglanzpolierter oder
satinierter Edelstahl
RAL-Farbabstimmung möglich

Garantie

2 Jahre

Hauptmerkmale.



Wasserbeheizt



Elektrisch
beheizt



Unbeheizt



ErP-konform



Freie Farbwahl

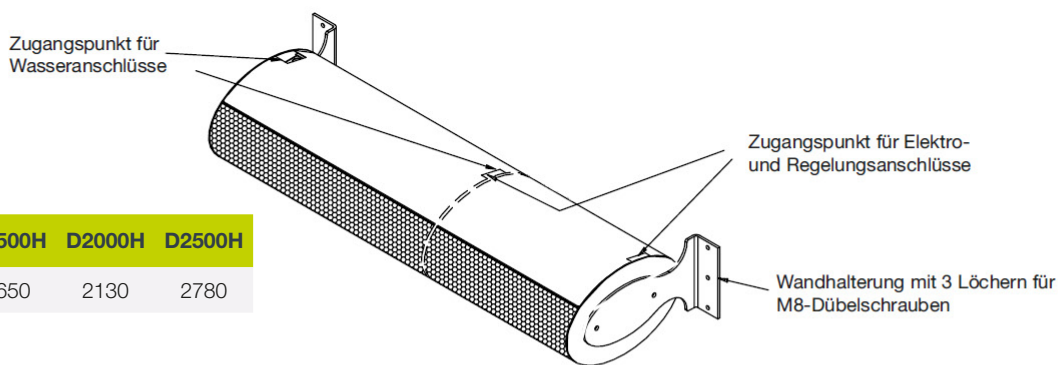
- Elegantes, zeitgemäßes Design
- Unbeheizt, wasserbeheizt oder elektrisch beheizt
- Freihängend
- EcoPower Energiesparsteuerungen
- Bedienung von bis zu 8 Geräten über eine einzige Steuerung
- ErP-konform und GLT-fähig
- Wasserbeheizte Geräte mit motorisiertem Dreiwegeventil
- 82/71 Register (wasserbeheizte Geräte)
- Montageoptionen: horizontal oder vertikal
- Einphasenbetrieb mit reduzierter Nennleistung (elektrisch beheizte Geräte)
- Serienmäßig mit Wandhalterungen
- Deckenbefestigungen im Lieferumfang (ohne Abhänger)
- Verbindungssets zur Verbindung mehrerer freihängender Geräte erhältlich (TBC)



C-Serie Designer | Horizontal

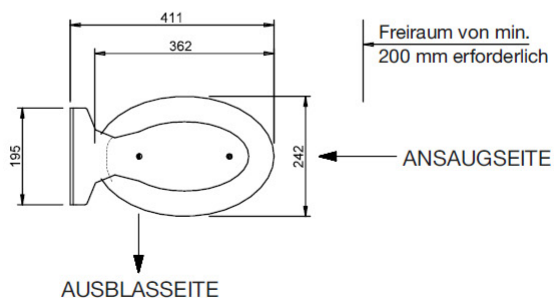
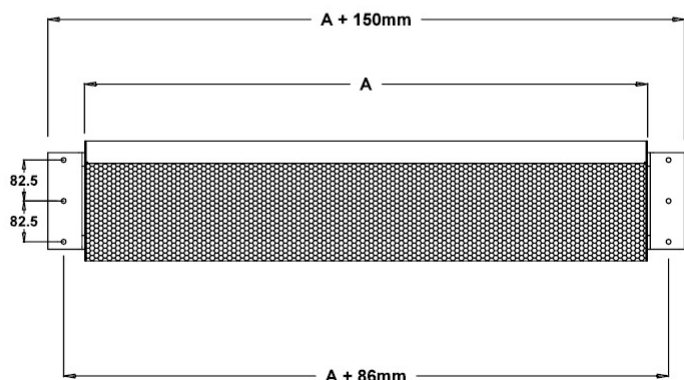
Modell	Abmessungen (LxBxT) (mm)	Versorgung (50Hz)	Stromaufnahme (A) pro phase	Heizleistung (kW)	Max. Geschwindigkeit (m/s)	Max. Luftvolumenstrom (m³/h)	Gewicht (kg)	Geräuschpegel dB(A) bei 3m		
								H	M	L
Elektrisch beheizt										
D1000E	1130x362x242	400V~3P&N	13,7	4,5/9	8,5	1125	31	55	53	50
D1500E	1650x362x242	400V~3P&N	18,3	6/12	8,5	1620	44	55	53	49
D2000E	2130x362x242	400V~3P&N	27,2	9/18	8,5	2250	60	56	54	50
D2500E	2780x362x242	400V~3P&N	32,0	10,5/21	8,5	2745	75	58	55	51
Wasserbeheizt 82/71										
D1000W	1130x362x242	230V~1P&N	0,7	6	8,0	1060	32	55	53	50
D1500W	1650x362x242	230V~1P&N	0,9	9	8,0	1530	45	55	53	49
D2000W	2130x362x242	230V~1P&N	1,1	12	8,0	2124	62	56	54	50
D2500W*	2780x362x242	230V~1P&N	1,6	15	8,0	2590	77	58	55	51
Unbeheizt										
D1000A	1130x362x242	230V~1P&N	0,7	-	8,5	1125	31	55	53	50
D1500A	1650x362x242	230V~1P&N	0,9	-	8,5	1620	44	55	53	49
D2000A	2130x362x242	230V~1P&N	1,1	-	8,5	2250	60	56	54	50
D2500A	2780x362x242	230V~1P&N	0,9	-	8,5	2745	75	58	55	51

*Die D2500W-Einheit besteht aus zwei Luftvorhängen in einer Reihe oder in einem Stapel (D1000W + D1500W). Jeder separate Luftschleier benötigt eine eigene Vor- / Rücklaufleitung mit Regelventil, die vor Ort außerhalb des Geräts installiert werden muss.



D1000H D1500H D2000H D2500H

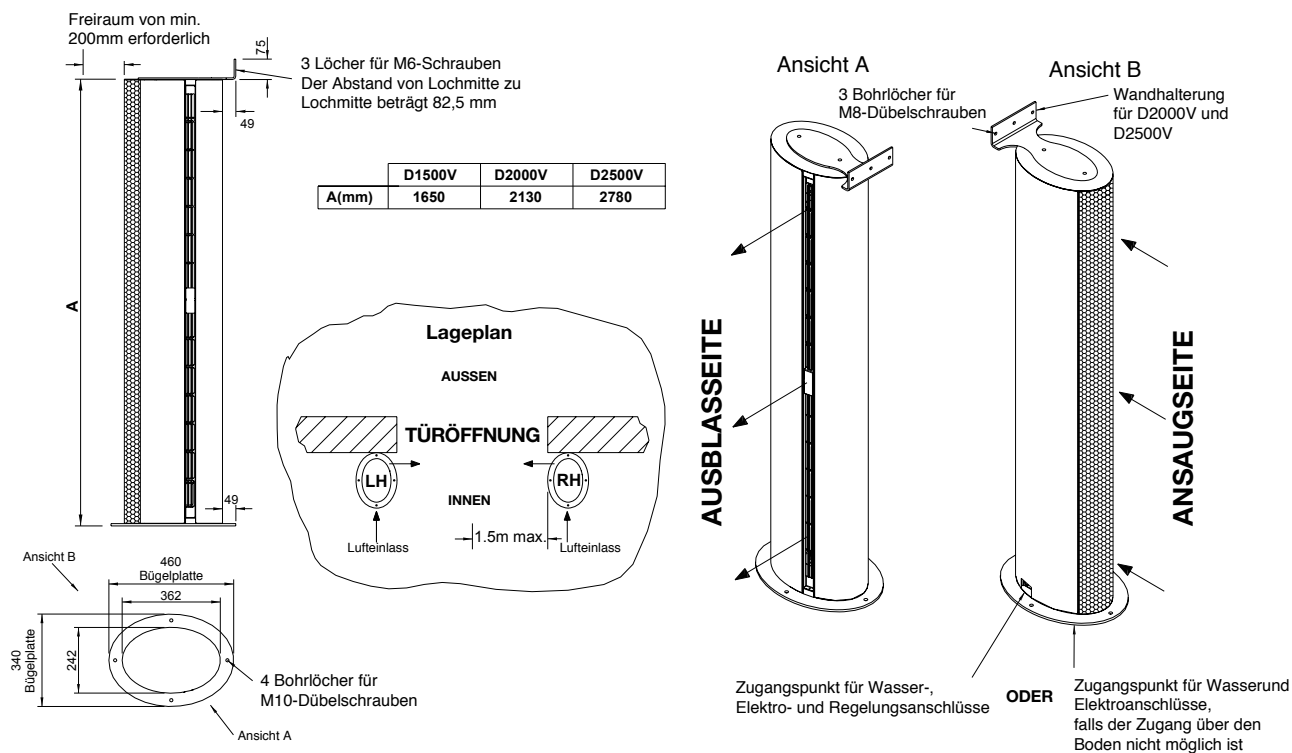
A (mm)	1130	1650	2130	2780
--------	------	------	------	------





C-Serie Designer | Vertikal

Modell	Abmessungen (LxBxT) (mm)	Versorgung (50Hz)	Stromaufnahme (A) pro phase	Heizleistung (kW)	Max. Geschwindigkeit (m/s)	Max. Luftvolumenstrom (m³/h)	Gewicht (kg)	Geräuschpegel dB(A) bei 3m		
								H	M	L
Elektrisch beheizt										
D1500E V	1650x362x242	400V~3P&N	18,3	6/12	8,5	1620	44	55	53	49
D2000E V	2130x362x242	400V~3P&N	27,2	9/18	8,5	2250	60	56	54	50
D2500E V	2780x362x242	400V~3P&N	32,0	10,5/21	8,5	2745	75	58	55	51
Wasserbeheizt 82/71										
D1500W V	1650x362x242	230V~1P&N	0,9	9	8,0	1530	45	55	53	49
D2000W V	2130x362x242	230V~1P&N	1,1	12	8,0	2124	62	56	54	50
D2500W V*	2780x362x242	230V~1P&N	1,6	15	8,0	2590	77	58	55	51
Unbeheizt										
D1500A V	1650x362x242	230V~1P&N	0,9	-	8,5	1620	44	55	53	49
D2000A V	2130x362x242	230V~1P&N	1,1	-	8,5	2250	60	56	54	50
D1500A V	2780x362x242	230V~1P&N	1,6	-	8,5	2745	75	58	55	51



Zeichnung zeigt die linke Ausführung des Geräts
Die rechte Seite ist spiegelverkehrt

	D1000V	D2000V	D2500V
A (mm)	1650	2130	2780

Wasserdurchfluss- und Druckabfallberechnungen für verschiedene Wassertemperaturen.

Zur Berechnung des Wasserdurchflusses und des Druckabfalls beim Heizregister und Ventil für andere Wassertemperaturen als 82/71°C: Verwenden Sie bei neuen Wassertemperaturen das Registerberechnungsprogramm von Thermoscreens, um den neuen Wasserdurchflusswert und den neuen Wasserdruckabfallwert (Register) zu erhalten. Berechnen Sie dann den neuen Wasserdruckabfall (Ventil) anhand folgender Formel:

$$\text{Neuer Wasserdruckabfall (Ventil)} = \text{Wasserdruckabfall (Ventil) bei } 82/71^\circ\text{C} \times \left(\frac{\text{Neuer Wasserdurchfluss}}{\text{Wasserdurchfluss bei } 82/71^\circ\text{C}} \right)^2$$

Beispiel:

D1500W bei 85/65°C, EAT = 20°C

Wasserdurchfluss bei 82/71°C = 11,7 l/min
(aus der vorherigen Tabelle mit den Wasserdurchfluss- und Wasserdruckabfallwerten)

Neuer Wasserdurchfluss = 5,8 l/min
(aus dem Registerberechnungsprogramm von Thermoscreens)

Neuer Wasserdruckabfall (Register) = 2,2 kPa
(aus dem Registerberechnungsprogramm von Thermoscreens)

Ergebnis:

Neuer Wasserdruckabfall (Ventil) =

$$3,1 \times \left(\frac{5,8}{11,7} \right)^2 = 0,7 \text{ kPa}$$

Umrechnungsfaktoren:

1 kPa = 0,102 m Wassersäule

10 l/min = 0,6 m³/h

Wasserdurchfluss und Druckabfall.

C-Serie Designer	2-reihiges Register (basierend auf 82 / 71°C)		
	Wasserdurchfluss (l/min)	Wasserdruckabfall (Register) ΔP (kPa)	Wasserdruckabfall (Ventil) ΔP (kPa)
D1000	7,8	3,1	1,4
D1500	11,7	7,9	3,1
D2000	15,6	15,5	5,5
D2500	11,7/7,8	7,8/3,1	3,1/1,4

Ein motorisiertes 3-Wege-Steuerventil ist werkseitig in jeden wassergeheizten C-Designer-Luftschleier eingebaut. Die Einheiten PHVD2500v und PHVD3000v bestehen aus zwei Luftvorhängen in einem Stapel. Jeder separate Luftschleier benötigt eine eigene Vor- / Rücklaufleitung, die vor Ort installiert werden muss. Verwenden Sie die Daten in der obigen Tabelle für jede Einheit im Stapel. D2500v = D1500V + D1000V

Zubehör.

Beschreibung	Artikelnummer
Master/Slave-Kabel: 6M + verbinder	T5951110
6M Verlängerungskabel + verbinder	T5951111
10M Verlängerungskabel + verbinder	T5951112
15M Verlängerungskabel + verbinder	T5951113
30M Verlängerungskabel + verbinder	T5951114
Verbindungssteil des Verlängerungskabels	T5951030
Verbindungsset (1m, 1,5 and 2m)	T7308185